

Муниципальное бюджетное общеобразовательное учреждение «Гимназия №8»

Рассмотрено на заседании
методического объединения
Протокол № 1 от 29.08.2023г.

Принято на заседании
педагогического совета
Протокол № 1 от 30.08.2023г.

Утверждено
Директор МБОУ «Гимназии № 8»
_____ Дюкин А.Г.
Приказ №267 от 30.08.2023г.

РАБОЧАЯ ПРОГРАММА

(ID 2025984)

учебного предмета «Биология» (Базовый уровень)

для обучающихся 5 класса

2023-2024 уч.год

Составитель: учитель биологии Пепеляева О.А.

Город Глазов, 2023 год

Пояснительная записка

Рабочая программа по предмету «Биология» составлена на основе следующих нормативных документов:

- Федерального закона от 29 декабря 2012 год № 273 - ФЗ «Об образовании в Российской Федерации» (ст.2, п.9);
- Федерального государственного образовательного стандарта основного общего образования (5 кл.) Приказ Министерства просвещения РФ от 31.05.2021 №287;
- Федеральной образовательной программы основного общего образования (приказ Министерства просвещения Российской Федерации от 18.05.2023 №370, зарегистрирован 12.07.2023 №74227);
- Федерального перечня учебников, рекомендованных к использованию в образовательных учреждениях, реализующих программы общего образования и имеющих государственную аккредитацию, на 2023-2024 учебный год;
- Годового календарного учебного графика МБОУ «Гимназия №8» на 2023-2024 учебный год;
- Положения о рабочей программе учителя, работающего обновленным по ФГОС МБОУ «Гимназия №8» (30.03.2022, приказ 130/3);
- Основной образовательной программы ООО МБОУ «Гимназия №8»;
- Примерной рабочей программы основного общего образования по биологии для 5-9 классов общеобразовательных организаций, разработанной институтом стратегии развития образования РАО и одобренной решением федерального учебно-методического объединения по общему образованию, протокол 3/21 от 27.09.2021 г.

Учебник: Биология: 5 класс: базовый уровень: учебник/В.В Пасечник, С.В. Суматохин, З.Г. Гапонюк, Г.Г. Швецов; под ред. В.В. Пасечника. - Москва: Просвещение, 2023. - Линейный курс – (Линия жизни)

Программа по биологии на уровне основного общего образования составлена на основе требований к результатам освоения основной образовательной программы основного общего образования, представленных в ФГОС ООО, а также федеральной рабочей программы воспитания.

Программа по биологии направлена на формирование естественно-научной грамотности обучающихся и организацию изучения биологии на деятельностной основе. В программе по биологии учитываются возможности учебного предмета в реализации требований ФГОС ООО к планируемым личностным и метапредметным результатам обучения, а также реализация межпредметных связей естественно-научных учебных предметов на уровне основного общего образования.

В программе по биологии определяются основные цели изучения биологии на уровне основного общего образования, планируемые результаты освоения программы по биологии: личностные, метапредметные, предметные. Предметные планируемые результаты даны для каждого года изучения биологии.

Биология развивает представления о познаваемости живой природы и методах её познания, позволяет сформировать систему научных знаний о живых системах, умения их получать, присваивать и применять в жизненных ситуациях.

Биологическая подготовка обеспечивает понимание обучающимися научных принципов человеческой деятельности в природе, закладывает основы экологической культуры, здорового образа жизни.

Целями изучения биологии на уровне основного общего образования являются:

- формирование системы знаний о признаках и процессах жизнедеятельности биологических систем разного уровня организации;
- формирование системы знаний об особенностях строения, жизнедеятельности организма человека, условиях сохранения его здоровья;
- формирование умений применять методы биологической науки для изучения биологических систем, в том числе организма человека;
- формирование умений использовать информацию о современных достижениях в области биологии для объяснения процессов и явлений живой природы и жизнедеятельности собственного организма;
- формирование умений объяснять роль биологии в практической деятельности людей, значение биологического разнообразия для сохранения биосферы, последствия деятельности человека в природе;
- формирование экологической культуры в целях сохранения собственного здоровья и охраны окружающей среды.

Достижение целей программы по биологии обеспечивается решением следующих задач:

- приобретение обучающимися знаний о живой природе, закономерностях строения, жизнедеятельности и средообразующей роли организмов, человеке как биосоциальном существе, о роли биологической науки в практической деятельности людей;
- овладение умениями проводить исследования с использованием биологического оборудования и наблюдения за состоянием собственного организма;
- освоение приёмов работы с биологической информацией, в том числе о современных достижениях в области биологии, её анализ и критическое оценивание;
- воспитание биологически и экологически грамотной личности, готовой к сохранению собственного здоровья и охраны окружающей среды.

Общее число часов, отведенных для изучения биологии, составляет 272 часов: в 5 классе – 34 часа (1 час в неделю), в 6 классе – 34 часа (1 час в неделю), в 7 классе – 68 часов (2 часа в неделю), в 8 классе – 68 часов (2 часа в неделю), в 9 классе – 68 часов (2 часа в неделю).

Предлагаемый в программе по биологии перечень лабораторных и практических работ является рекомендательным, учитель делает выбор проведения лабораторных работ и опытов с учётом индивидуальных особенностей обучающихся, списка экспериментальных заданий, предлагаемых в рамках основного государственного экзамена по биологии.

СОДЕРЖАНИЕ ОБУЧЕНИЯ

5 КЛАСС

1. Биология – наука о живой природе

Понятие о жизни. Признаки живого (клеточное строение, питание, дыхание, выделение, рост и другие признаки). Объекты живой и неживой природы, их сравнение. Живая и неживая природа – единое целое.

Биология – система наук о живой природе. Основные разделы биологии (ботаника, зоология, экология, цитология, анатомия, физиология и другие разделы). Профессии, связанные с биологией: врач, ветеринар, психолог, агроном, животновод и другие (4–5 профессий). Связь биологии с другими науками (математика, география и другие науки). Роль биологии в познании окружающего мира и практической деятельности современного человека.

Кабинет биологии. Правила поведения и работы в кабинете с биологическими приборами и инструментами.

Биологические термины, понятия, символы. Источники биологических знаний. Поиск информации с использованием различных источников (научно-популярная литература, справочники, Интернет).

2. Методы изучения живой природы

Научные методы изучения живой природы: наблюдение, эксперимент, описание, измерение, классификация. Правила работы с увеличительными приборами.

Метод описания в биологии (наглядный, словесный, схематический). Метод измерения (инструменты измерения). Наблюдение и эксперимент как ведущие методы биологии.

Лабораторные и практические работы

Изучение лабораторного оборудования: термометры, весы, чашки Петри, пробирки, мензурки. Правила работы с оборудованием в школьном кабинете.

Ознакомление с устройством лупы, светового микроскопа, правила работы с ними.

Ознакомление с растительными и животными клетками: томата и арбуза (натуральные препараты), инфузории туфельки и гидры (готовые микропрепараты) с помощью лупы и светового микроскопа.

Экскурсии или видеоэкскурсии

Овладение методами изучения живой природы – наблюдением и экспериментом.

3. Организмы – тела живой природы

Понятие об организме. Доядерные и ядерные организмы. Клетка и её открытие. Клеточное строение организмов. Цитология – наука о клетке. Клетка – наименьшая единица строения и жизнедеятельности организмов. Устройство увеличительных приборов: лупы и микроскопа. Строение клетки под световым микроскопом: клеточная оболочка, цитоплазма, ядро.

Одноклеточные и многоклеточные организмы. Клетки, ткани, органы, системы органов.

Жизнедеятельность организмов. Особенности строения и процессов жизнедеятельности у растений, животных, бактерий и грибов.

Свойства организмов: питание, дыхание, выделение, движение, размножение, развитие, раздражимость, приспособленность. Организм – единое целое.

Разнообразие организмов и их классификация (таксоны в биологии: царства, типы (отделы), классы, отряды (порядки), семейства, роды, виды. Бактерии и вирусы как формы жизни. Значение бактерий и вирусов в природе и в жизни человека.

Лабораторные и практические работы

Лабораторная работа «Изучение клеток кожицы чешуи лука под лупой и микроскопом (на примере самостоятельно приготовленного микропрепарата)».

Практическая работа «Ознакомление с принципами систематики организмов»

4. Организмы и среда обитания

Понятие о среде обитания. Водная, наземно-воздушная, почвенная, внутриорганизменная среды обитания. Представители сред обитания. Особенности сред обитания организмов. Приспособления организмов к среде обитания. Сезонные изменения в жизни организмов.

Лабораторные и практические работы.

Выявление приспособлений организмов к среде обитания (на конкретных примерах).

Экскурсии или видеоэкскурсии.

Растительный и животный мир родного края (краеведение).

5. Природные сообщества

Понятие о природном сообществе. Взаимосвязи организмов в природных сообществах. Пищевые связи в сообществах. Пищевые звенья, цепи и сети питания. Производители, потребители и разрушители органических веществ в природных сообществах. Примеры природных сообществ (лес, пруд, озеро и другие природные сообщества).

Искусственные сообщества, их отличительные признаки от природных сообществ. Причины неустойчивости искусственных сообществ. Роль искусственных сообществ в жизни человека.

Природные зоны Земли, их обитатели. Флора и фауна природных зон. Ландшафты: природные и культурные.

Лабораторные и практические работы.

Изучение искусственных сообществ и их обитателей (на примере аквариума и других искусственных сообществ).

Экскурсии или видеоэкскурсии.

Изучение природных сообществ (на примере леса, озера, пруда, луга и других природных сообществ.).

Изучение сезонных явлений в жизни природных сообществ.

6. Живая природа и человек

Изменения в природе в связи с развитием сельского хозяйства, производства и ростом численности населения. Влияние человека на живую природу в ходе истории. Глобальные экологические проблемы. Загрязнение воздушной и водной оболочек Земли, потери почв, их предотвращение. Пути сохранения биологического разнообразия. Охраняемые территории (заповедники, заказники, национальные парки, памятники природы). Красная книга Российской Федерации. Осознание жизни как великой ценности.

Практические работы.

Проведение акции по уборке мусора в ближайшем лесу, парке, сквере или на пришкольной территории.

ПЛАНИРУЕМЫЕ РЕЗУЛЬТАТЫ ОСВОЕНИЯ ПРОГРАММЫ ПО БИОЛОГИИ НА УРОВНЕ ОСНОВНОГО ОБЩЕГО ОБРАЗОВАНИЯ (БАЗОВЫЙ УРОВЕНЬ)

Освоение учебного предмета «Биология» на уровне основного общего образования должно обеспечить достижение следующих обучающимися личностных, метапредметных и предметных результатов.

ЛИЧНОСТНЫЕ РЕЗУЛЬТАТЫ

Личностные результаты освоения программы по биологии основного общего образования должны отражать готовность обучающихся руководствоваться системой позитивных ценностных ориентаций и расширение опыта деятельности на ее основе и в процессе реализации основных направлений воспитательной деятельности, в том числе в части:

1) гражданского воспитания:

готовность к конструктивной совместной деятельности при выполнении исследований и проектов, стремление к взаимопониманию и взаимопомощи;

2) патриотического воспитания:

отношение к биологии как к важной составляющей культуры, гордость за вклад российских и советских учёных в развитие мировой биологической науки;

3) духовно-нравственного воспитания:

готовность оценивать поведение и поступки с позиции нравственных норм и норм экологической культуры;

понимание значимости нравственного аспекта деятельности человека в медицине и биологии;

4) эстетического воспитания:

понимание роли биологии в формировании эстетической культуры личности;

5) физического воспитания, формирования культуры здоровья и эмоционального благополучия:

ответственное отношение к своему здоровью и установка на здоровый образ жизни (здоровое питание, соблюдение гигиенических правил и норм, сбалансированный режим занятий и отдыха, регулярная физическая активность);

осознание последствий и неприятие вредных привычек (употребление алкоголя, наркотиков, курение) и иных форм вреда для физического и психического здоровья;

соблюдение правил безопасности, в том числе навыки безопасного поведения в природной среде;

сформированность навыка рефлексии, управление собственным эмоциональным состоянием;

6) трудового воспитания:

активное участие в решении практических задач (в рамках семьи, образовательной организации, населенного пункта, края) биологической и экологической направленности, интерес к практическому изучению профессий, связанных с биологией;

7) экологического воспитания:

ориентация на применение биологических знаний при решении задач в области окружающей среды;

осознание экологических проблем и путей их решения;

готовность к участию в практической деятельности экологической направленности;

8) ценности научного познания:

ориентация на современную систему научных представлений об основных биологических закономерностях, взаимосвязях человека с природной и социальной средой;

понимание роли биологической науки в формировании научного мировоззрения;

развитие научной любознательности, интереса к биологической науке, навыков исследовательской деятельности;

9) адаптации обучающегося к изменяющимся условиям социальной и природной среды:

адекватная оценка изменяющихся условий;

принятие решения (индивидуальное, в группе) в изменяющихся условиях на основании анализа биологической информации;

планирование действий в новой ситуации на основании знаний биологических закономерностей.

МЕТАПРЕДМЕТНЫЕ РЕЗУЛЬТАТЫ

Метапредметные результаты освоения программы по биологии основного общего образования, должны отражать овладение следующими универсальными учебными действиями:

Познавательные универсальные учебные действия

1) базовые логические действия:

выявлять и характеризовать существенные признаки биологических объектов (явлений);
устанавливать существенный признак классификации биологических объектов (явлений, процессов), основания для обобщения и сравнения, критерии проводимого анализа;

с учётом предложенной биологической задачи выявлять закономерности и противоречия в рассматриваемых фактах и наблюдениях, предлагать критерии для выявления закономерностей и противоречий;

выявлять дефициты информации, данных, необходимых для решения поставленной задачи;

выявлять причинно-следственные связи при изучении биологических явлений и процессов, делать выводы с использованием дедуктивных и индуктивных умозаключений, умозаключений по аналогии, формулировать гипотезы о взаимосвязях;

самостоятельно выбирать способ решения учебной биологической задачи (сравнивать несколько вариантов решения, выбирать наиболее подходящий с учётом самостоятельно выделенных критериев).

2) базовые исследовательские действия:

использовать вопросы как исследовательский инструмент познания;

формулировать вопросы, фиксирующие разрыв между реальным и желательным состоянием ситуации, объекта, и самостоятельно устанавливать искомое и данное;

формировать гипотезу об истинности собственных суждений, аргументировать свою позицию, мнение;

проводить по самостоятельно составленному плану наблюдение, несложный биологический эксперимент, небольшое исследование по установлению особенностей биологического объекта (процесса) изучения, причинно-следственных связей и зависимостей биологических объектов между собой;

оценивать на применимость и достоверность информацию, полученную в ходе наблюдения и эксперимента;

самостоятельно формулировать обобщения и выводы по результатам проведённого наблюдения, эксперимента, владеть инструментами оценки достоверности полученных выводов и обобщений;

прогнозировать возможное дальнейшее развитие биологических процессов и их последствия в аналогичных или сходных ситуациях, а также выдвигать предположения об их развитии в новых условиях и контекстах.

3) работа с информацией:

применять различные методы, инструменты и запросы при поиске и отборе биологической информации или данных из источников с учётом предложенной учебной биологической задачи;

выбирать, анализировать, систематизировать и интерпретировать биологическую информацию различных видов и форм представления;

находить сходные аргументы (подтверждающие или опровергающие одну и ту же идею, версию) в различных информационных источниках;

самостоятельно выбирать оптимальную форму представления информации и иллюстрировать решаемые задачи несложными схемами, диаграммами, иной графикой и их комбинациями;

оценивать надёжность биологической информации по критериям, предложенным учителем или сформулированным самостоятельно;

запоминать и систематизировать биологическую информацию.

Коммуникативные универсальные учебные действия

1) общение:

воспринимать и формулировать суждения, выражать эмоции в процессе выполнения практических и лабораторных работ;

выражать себя (свою точку зрения) в устных и письменных текстах;

распознавать невербальные средства общения, понимать значение социальных знаков, знать и распознавать предпосылки конфликтных ситуаций и смягчать конфликты, вести переговоры;

понимать намерения других, проявлять уважительное отношение к собеседнику и в корректной форме формулировать свои возражения;

в ходе диалога и (или) дискуссии задавать вопросы по существу обсуждаемой биологической темы и высказывать идеи, нацеленные на решение биологической задачи и поддержание благожелательности общения;

сопоставлять свои суждения с суждениями других участников диалога, обнаруживать различие и сходство позиций;

публично представлять результаты выполненного биологического опыта (эксперимента, исследования, проекта);

самостоятельно выбирать формат выступления с учётом задач презентации и особенностей аудитории и в соответствии с ним составлять устные и письменные тексты с использованием иллюстративных материалов.

2) совместная деятельность:

понимать и использовать преимущества командной и индивидуальной работы при решении конкретной биологической проблемы, обосновывать необходимость применения групповых форм взаимодействия при решении поставленной учебной задачи;

принимать цель совместной деятельности, коллективно строить действия по её достижению: распределять роли, договариваться, обсуждать процесс и результат совместной работы, уметь обобщать мнения нескольких людей, проявлять готовность руководить, выполнять поручения, подчиняться;

планировать организацию совместной работы, определять свою роль (с учётом предпочтений и возможностей всех участников взаимодействия), распределять задачи между членами команды, участвовать в групповых формах работы (обсуждения, обмен мнениями, мозговые штурмы и иные);

выполнять свою часть работы, достигать качественного результата по своему направлению и координировать свои действия с другими членами команды;

оценивать качество своего вклада в общий продукт по критериям, самостоятельно сформулированным участниками взаимодействия, сравнивать результаты с исходной задачей и вклад каждого члена команды в достижение результатов, разделять сферу ответственности и проявлять готовность к предоставлению отчёта перед группой;

овладеть системой универсальных коммуникативных действий, которая обеспечивает сформированность социальных навыков и эмоционального интеллекта обучающихся.

Регулятивные универсальные учебные действия

Самоорганизация:

выявлять проблемы для решения в жизненных и учебных ситуациях, используя биологические знания;

ориентироваться в различных подходах принятия решений (индивидуальное, принятие решения в группе, принятие решений группой);

самостоятельно составлять алгоритм решения задачи (или его часть), выбирать способ решения учебной биологической задачи с учётом имеющихся ресурсов и собственных возможностей, аргументировать предлагаемые варианты решений;

составлять план действий (план реализации намеченного алгоритма решения), корректировать предложенный алгоритм с учётом получения новых биологических знаний об изучаемом биологическом объекте;

делать выбор и брать ответственность за решение.

Самоконтроль, эмоциональный интеллект:

владеть способами самоконтроля, самомотивации и рефлексии;

давать оценку ситуации и предлагать план её изменения;

учитывать контекст и предвидеть трудности, которые могут возникнуть при решении учебной биологической задачи, адаптировать решение к меняющимся обстоятельствам;

объяснять причины достижения (недостижения) результатов деятельности, давать оценку приобретённому опыту, уметь находить позитивное в произошедшей ситуации; вносить коррективы в деятельность на основе новых обстоятельств, изменившихся ситуаций, установленных ошибок, возникших трудностей; оценивать соответствие результата цели и условиям; различать, называть и управлять собственными эмоциями и эмоциями других; выявлять и анализировать причины эмоций; ставить себя на место другого человека, понимать мотивы и намерения другого; регулировать способ выражения эмоций.

Принятие себя и других

осознанно относиться к другому человеку, его мнению; признавать своё право на ошибку и такое же право другого; открытость себе и другим; осознавать невозможность контролировать всё вокруг; овладеть системой универсальных учебных регулятивных действий, которая обеспечивает формирование смысловых установок личности (внутренняя позиция личности), и жизненных навыков личности (управления собой, самодисциплины, устойчивого поведения).

ПРЕДМЕТНЫЕ РЕЗУЛЬТАТЫ

Предметные результаты освоения программы по биологии к концу обучения **в 5 классе**: характеризовать биологию как науку о живой природе, называть признаки живого, сравнивать объекты живой и неживой природы;

перечислять источники биологических знаний, характеризовать значение биологических знаний для современного человека, профессии, связанные с биологией (4–5 профессий);

приводить примеры вклада российских (в том числе В. И. Вернадский, А. Л. Чижевский) и зарубежных (в том числе Аристотель, Теофраст, Гиппократ) учёных в развитие биологии;

иметь представление о важнейших биологических процессах и явлениях: питание, дыхание, транспорт веществ, раздражимость, рост, развитие, движение, размножение;

применять биологические термины и понятия (в том числе: живые тела, биология, экология, цитология, анатомия, физиология, биологическая систематика, клетка, ткань, орган, система органов, организм, вирус, движение, питание, фотосинтез, дыхание, выделение, раздражимость, рост, размножение, развитие, среда обитания, природное сообщество, искусственное сообщество) в соответствии с поставленной задачей и в контексте;

различать по внешнему виду (изображениям), схемам и описаниям доядерные и ядерные организмы, различные биологические объекты: растения, животных, грибы, лишайники, бактерии, природные и искусственные сообщества, взаимосвязи организмов в природном и искусственном сообществах, представителей флоры и фауны природных зон Земли, ландшафты природные и культурные;

проводить описание организма (растения, животного) по заданному плану, выделять существенные признаки строения и процессов жизнедеятельности организмов, характеризовать организмы как тела живой природы, перечислять особенности растений, животных, грибов, лишайников, бактерий и вирусов;

раскрывать понятие о среде обитания (водной, наземно-воздушной, почвенной, внутриорганизменной), условиях среды обитания;

приводить примеры, характеризующие приспособленность организмов к среде обитания, взаимосвязи организмов в сообществах;

выделять отличительные признаки природных и искусственных сообществ;

аргументировать основные правила поведения человека в природе и объяснять значение природоохранной деятельности человека, анализировать глобальные экологические проблемы;

раскрывать роль биологии в практической деятельности человека;

демонстрировать на конкретных примерах связь знаний биологии со знаниями по математике, предметам гуманитарного цикла, различными видами искусства;

выполнять практические работы (поиск информации с использованием различных источников, описание организма по заданному плану) и лабораторные работы (работа с микроскопом, знакомство с различными способами измерения и сравнения живых объектов);

применять методы биологии (наблюдение, описание, классификация, измерение, эксперимент): проводить наблюдения за организмами, описывать биологические объекты, процессы и явления, выполнять биологический рисунок и измерение биологических объектов;

владеть приёмами работы с лупой, световым и цифровым микроскопами при рассматривании биологических объектов;

соблюдать правила безопасного труда при работе с учебным и лабораторным оборудованием, химической посудой в соответствии с инструкциями на уроке, во внеурочной деятельности;

использовать при выполнении учебных заданий научно-популярную литературу по биологии, справочные материалы, ресурсы Интернета;

создавать письменные и устные сообщения, используя понятийный аппарат изучаемого раздела биологии.

**ТЕМАТИЧЕСКОЕ ПЛАНИРОВАНИЕ
5 КЛАСС**

№ п/п	Наименование разделов и тем программы	Количество часов			Электронные (цифровые) образовательные ресурсы
		Всего	Контрольные работы	Практические работы	
1	Биология — наука о живой природе	4			Библиотека ЦОК https://m.edsoo.ru/7f413368
2	Методы изучения живой природы	4		1	Библиотека ЦОК https://m.edsoo.ru/7f413368
3	Организмы — тела живой природы	10		1.5	Библиотека ЦОК https://m.edsoo.ru/7f413368
4	Организмы и среда обитания	6		0.5	Библиотека ЦОК https://m.edsoo.ru/7f413368
5	Природные сообщества	6		0.5	Библиотека ЦОК https://m.edsoo.ru/7f413368
6	Живая природа и человек	3			Библиотека ЦОК https://m.edsoo.ru/7f413368
7	Резервное время	1			Библиотека ЦОК https://m.edsoo.ru/7f413368
ОБЩЕЕ КОЛИЧЕСТВО ЧАСОВ ПО ПРОГРАММЕ		34	0	3.5	

**ПОУРОЧНОЕ ПЛАНИРОВАНИЕ
5 КЛАСС**

№ п/п	Тема урока	Количество часов			Дата изучения	Электронные цифровые образовательные ресурсы
		Всего	Контрольные работы	Практические работы		
1	Живая и неживая природа. Признаки живого	1			05.09.2023	Библиотека ЦОК https://m.edsoo.ru/863cca60
2	Биология - система наук о живой природе	1			12.09.2023	Библиотека ЦОК https://m.edsoo.ru/863ccc0e
3	Роль биологии в познании окружающего мира и практической деятельности современного человека	1			19.09.2023	Библиотека ЦОК https://m.edsoo.ru/863ccc0e
4	Источники биологических знаний	1			26.09.2023	Библиотека ЦОК https://m.edsoo.ru/863ccf56
5	Научные методы изучения живой природы	1			03.10.2023	Библиотека ЦОК https://m.edsoo.ru/863cd0c8
6	Методы изучения живой природы: измерение	1			10.10.2023	Библиотека ЦОК https://m.edsoo.ru/863cd9ce
7	Методы изучения живой природы: наблюдение и эксперимент. Лабораторная работа №1 «Изучение лабораторного оборудования: термометры, весы, чашки Петри, пробирки, мензурки. Правила работы с	1		0.5	17.10.2023	Библиотека ЦОК https://m.edsoo.ru/863cd65e

	оборудованием в школьном кабинете. Ознакомление с устройством лупы, светового микроскопа, правила работы с ними»					
8	Методы изучения живой природы: описание. Лабораторная работа №2 «Ознакомление с растительными и животными клетками: томата и арбуза (натуральные препараты), инфузории туфельки и гидры (готовые микропрепараты) с помощью лупы и светового микроскопа»	1		0.5	24.10.2023	Библиотека ЦОК https://m.edsoo.ru/863cd866
9	Понятие об организме	1			07.11.2023	Библиотека ЦОК https://m.edsoo.ru/863cdb36
10	Увеличительные приборы для исследований	1			14.11.2023	Библиотека ЦОК https://m.edsoo.ru/863cd3de
11	Цитология – наука о клетке. Лабораторная работа №3 «Изучение клеток кожицы чешуи лука под лупой и микроскопом (на примере самостоятельно приготовленного микропрепарата)»	1		0.5	21.11.2023	Библиотека ЦОК https://m.edsoo.ru/863cddde

12	Жизнедеятельность организмов	1			28.11.2023	Библиотека ЦОК https://m.edsoo.ru/863ce568
13	Свойства живых организмов.	1			05.12.2023	Библиотека ЦОК https://m.edsoo.ru/863ce73e
14	Разнообразие организмов и их классификация. Практическая работа №1 «Ознакомление с принципами систематики организмов»	1		0,5	12.12.2023	Библиотека ЦОК https://m.edsoo.ru/863ce8ec
15	Многообразие и значение растений	1			19.12.2023	
16	Многообразие и значение животных	1			26.12.2023	
17	Многообразие и значение грибов	1				
18	Бактерии и вирусы как форма жизни	1				Библиотека ЦОК https://m.edsoo.ru/863ce8ec
19	Среды обитания организмов	1				
20	Водная среда обитания организмов	1				Библиотека ЦОК https://m.edsoo.ru/863cea68
21	Наземно-воздушная среда обитания организмов	1				Библиотека ЦОК https://m.edsoo.ru/863cec3e
22	Почвенная среда обитания организмов. Практическая работа «Выявление приспособлений организмов к среде обитания (на конкретных примерах)»	1		0.5		Библиотека ЦОК https://m.edsoo.ru/863cedba

23	Организмы как среда обитания	1				Библиотека ЦОК https://m.edsoo.ru/863cf684
24	Сезонные изменения в жизни организмов	1				Библиотека ЦОК https://m.edsoo.ru/863cf508
25	Понятие о природном сообществе.	1				Библиотека ЦОК https://m.edsoo.ru/863cf684
26	Взаимосвязи организмов в природных сообществах	1				Библиотека ЦОК https://m.edsoo.ru/863cf684
27	Пищевые связи в природных сообществах	1				Библиотека ЦОК https://m.edsoo.ru/863cf7e2
28	Разнообразие природных сообществ	1				Библиотека ЦОК https://m.edsoo.ru/863cfb20
29	Искусственные сообщества, их отличие от природных сообществ Лабораторная работа «Изучение искусственных сообществ и их обитателей (на примере аквариума и др.)»	1		0.5		Библиотека ЦОК https://m.edsoo.ru/863cfd3c
30	Природные зоны Земли, их обитатели	1				Библиотека ЦОК https://m.edsoo.ru/863cfeea
31	Влияние человека на живую природу	1				Библиотека ЦОК https://m.edsoo.ru/863d0340
32	Глобальные экологические проблемы	1				Библиотека ЦОК https://m.edsoo.ru/863d0340
33	Пути сохранения биологического разнообразия	1				Библиотека ЦОК https://m.edsoo.ru/863d064c

34	Резервный урок. Обобщение знаний по материалу, изученному в 5 классе	1				
ОБЩЕЕ КОЛИЧЕСТВО ЧАСОВ ПО ПРОГРАММЕ		34	0	3		

Список рекомендуемой литературы

Основной

1. *Александрова В.П. и др.* Биология. Диагностические работы для проведения промежуточной аттестации. 5–10 классы. М.: ВАКО, 2013.
2. *Асмолов А.Г.* Системно-деятельностный подход к разработке стандартов нового поколения. М.: Педагогика, 2009.
3. Контрольно-измерительные материалы. Биология. 6 класс / Сост. С.Н. Березина. М.: ВАКО, 2015.
4. Концепция Федеральных государственных образовательных стандартов общего образования / Под ред. А.М. Кондакова, А.А. Кузнецова. М.: Просвещение, 2008.
5. *Леонтович А.В., Саввичев А.С.* Исследовательская и проектная работа школьников. 5–11 классы. М.: ВАКО, 2014.
6. Национальная образовательная инициатива «Наша новая школа»: [Электронный документ]. Режим доступа: <http://mon.gov.ru/dok/akt/6591>
7. Письмо Минобрнауки России от 24.11.2011 № МД 1552/03 «Рекомендации по оснащению общеобразовательных учреждений учебным и учебно-лабораторным оборудованием, необходимым для реализации ФГОС основного общего образования, организации проектной деятельности, моделирования и технического творчества обучающихся».
8. *Поливанова К.Н.* Проектная деятельность школьников. Пособие для учителя. М.: Просвещение, 2011.
9. *Пономарева И.Н., Корнилова О.А., Кучменко В.С.* Биология. 6 класс. Учебник для учащихся общеобразовательных организаций. М.: Вентана-Граф, 2015.
10. *Пономарева И.Н., Корнилова О.А., Кучменко В.С.* Биология. 6 класс. Рабочая тетрадь. В 2 ч. М.: ВентанаГраф, 2014.
11. Постановление Главного государственного санитарного врача РФ от 29.12.2010 № 189 «Санитарно-эпидемиологические требования к условиям и организации обучения в общеобразовательных учреждениях» (СанПиН 2.4.2.2821–10).
12. Примерные программы по учебным предметам. Основная школа. М.: Просвещение, 2010.
13. Приоритетный национальный проект «Образование»: [Электронный документ]. Режим доступа: <http://mon.gov.ru/pro/pnpro>
14. Система гигиенических требований к условиям реализации основной образовательной программы основного общего образования: [Электронный документ]. Режим доступа: <http://standart.edu.ru>
15. Федеральная целевая программа развития образования на 2011–15 гг.: [Электронный документ]. Режим доступа: <http://mon.gov.ru/press/news/8286>
16. Федеральный государственный образовательный стандарт основного общего образования. М.: Просвещение, 2010.
17. Федеральный закон от 29.12.2012 № 273-ФЗ «Об образовании в Российской Федерации».
18. Формирование универсальных учебных действий в основной школе: от действия к мысли. Система заданий. Пособие для учителя / Под ред. А.Г. Асмолова. М.: Просвещение, 2010.
19. Фундаментальное ядро содержания общего образования / Под ред. В.В. Козлова, А.М. Кондакова. М.: Просвещение, 2011.

Дополнительный

1. *Асмолов А.Г.* Как будем жить дальше? Социальные эффекты образовательной политики // Лидеры образования. 2007. № 7.

2. *Асмолов А.Г.* Стратегия социокультурной модернизации образования: на пути преодоления кризиса идентичности и построения гражданского общества // Вопросы образования. 2008. № 1.
3. *Асмолов А.Г., Семенов А.Л., Уваров А.Ю.* Российская школа и новые информационные технологии: взгляд в следующее десятилетие. М.: НексПринт, 2010.
4. *Александрова В.П., Болгова И.В., Нифантьева Е.А.* Экология живых организмов. Практикум с основами экологического проектирования. 6–7 классы. М.: ВАКО, 2014.
5. Дистанционные образовательные технологии: проектирование и реализация учебных курсов / Под общ. ред. М.Б. Лебедевой. СПб.: БХВ-Петербург, 2010.
6. *Жильцова О.А.* Организация исследовательской и проектной деятельности школьников: дистанционная поддержка педагогических инноваций при подготовке школьников к деятельности в сфере науки и высоких технологий. М.: Просвещение, 2007.
7. Журналы «Стандарты и мониторинг образования», 2011–2012.
8. *Заир-Бек С.И., Муштавинская И.В.* Развитие критического мышления на уроке. М.: Просвещение, 2011.
9. *Поливанова К.А.* Проектная деятельность школьников. М.: Просвещение, 2008.
10. Сайт «Единое окно доступа к образовательным ресурсам»: [Электронный документ]. Режим доступа:
<http://window.edu.ru>

Контрольно – измерительные материалы

Биология – наука о живой природе

Вариант 1

Задания части А. Выберите один правильный ответ из четырех предложенных

1. Биология - это наука, изучающая:

- А) космические тела
- Б) живые организмы
- В) строение Земли
- Г) минералы.

2. Отношения организмов между собой и окружающей средой изучает наука:

- А) генетика
- Б) цитология
- В) зоология

Г) экология.

3. Область распространения жизни на нашей планете составляет оболочку Земли, которую называют:

- А) атмосферой
- Б) гидросферой
- В) литосферой

Г) биосферой.

4. Из перечисленных царств живых организмов человека принято относить к:

- А) бактериям

Б) грибам

- В) растениям

Г) животным.

5. Один из признаков, позволяющих отличить живое от неживого:

- А) обмен веществ и превращение энергии

Б) изменение размера объекта;

- В) разрушение объекта под действием окружающей среды
- Г) форма и окраска объекта.
- 6. Совокупность приемов и операций, используемых при построении системы научных знаний:**
- А) гипотеза
 Б) технология
 В) научный метод
- Г) научное направление.
- 7. Сезонные периодические явления в жизни растений и животных изучает наука:**
- А) фенология
 Б) вирусология
 В) бактериология
- Г) физиология.
- 8. Наиболее сложные и разнообразные условия жизни по сравнению с другими средами характерны для:**
- А) водной среды
 Б) наземно-воздушной среды
 В) почвы
 Г) живого организма как среды.
- 9. Среди перечисленных экологических факторов нельзя отнести к группе абиотических:**
- А) влажность
 Б) свет
 В) конкуренцию за пищу
 Г) температуру.

Выберите три правильных ответа из шести предложенных.

В1. Экологические факторы делят на:

- 1) абиотические 4) антропогенные
 2) природные 5) климатические
 3) биотические 6) сезонные.

Установите соответствие между содержанием первого и второго столбцов.

В2. Распределите организмы в соответствии с характерной для них средой обитания.

Организмы	Среды обитания
А) медведь	1) наземно-воздушная
Б) щука	2) водная
В) акула	3) почва
Г) крот	4) другие организмы как среда
Д) заяц	
Е) паразиты в кишечнике человека	
Ж) простейшие в желудке коровы	

С1. Прочитайте внимательно текст и ответьте на вопросы.

- 1) Кто из ученых, упомянутых в тексте, создал и развивал учение о биосфере?
 2) Какое новое понятие он ввёл в науку?

Крупнейший русский ученый XX Владимир Иванович Вернадский (1863-1945) создает учение о биосфере. Он показывает, какую огромную роль играют живые организмы в геохимических процессах на нашей планете. В.И. Вернадский приходит к выводу, что биосфера тесно связана с деятельностью человека. От этой деятельности зависит сохранность равновесия состава биосферы. Он вводит новое понятие «ноосфера», что означает «мыслящая оболочка», то есть «сфера разума». Он пришел к выводу, что деятельность человека зачастую не просто наносит

вред окружающей среде, но и, воздействуя на нее негативно, изменяя условия жизни людей, угрожает самому существованию человечества.

Вариант 2

Задания части А. Выберите один правильный ответ из четырех предложенных

1. Биология - это наука, изучающая:

- А) строение объектов живой и неживой природы
- Б) жизнь во всех её проявлениях
- В) взаимодействия объектов живой и неживой природы
- Г) рациональные пути использования природных ресурсов.

2. Для живых организмов, в отличие от объектов неживой природы, характерно:

- А) клеточное строение; Б) обмен веществ с окружающей средой;
- В) развитие, размножение, раздражимость; Г) совокупность всех перечисленных свойств.

3. Многообразие живых организмов на нашей планете можно объяснить:

- А) приспособительным характером живого к различным условиям окружающей среды;
- Б) единством происхождения объектов живой и неживой природы;
- В) единством происхождения представителей всех царств живых организмов;
- Г) возможностью существования воды, как основного структурного компонента живых организмов, в трёх состояниях – жидком, твердом и газообразном.

4. Животных изучает наука:

- А) генетика
- Б) цитология
- В) зоология
- Г) экология.

5. Подтвержденные многократной проверкой научные данные, полученные в ходе исследования, это:

- А) гипотезы
- Б) эксперименты
- В) наблюдения
- Г) факты.

6. Наука, изучающая ископаемые остатки вымерших организмов:

- А) систематика
- Б) история
- В) палеонтология
- Г) экология.

7. Бактерии – это:

- А) самостоятельное царство организмов
- Б) одноклеточные организмы из царств Грибы, Растения, Животные
- В) представители царства Растения
- Г) представители царства Животные.

8. Свойство организмов реагировать на воздействие окружающей среды изменением своего состояния называется:

- А) обменом веществ
- Б) раздражимостью
- В) развитием
- Г) саморегуляцией.

9. Наибольшим постоянством условий по сравнению с условиями жизни в других средах обитания характеризуется:

- А) водная среда
- Б) наземно-воздушная среда
- В) почва
- Г) живой организм как среда.

Выберите три правильных ответа из шести предложенных.

В1. Экологические факторы делят на:

- А) Абиотические
- Б) Биотические
- В) Антропогенные
- Г) антропогенные;

- Б) природные Д) климатические;
В) биотические Е) сезонные.

Установите соответствие между содержанием первого и второго столбцов.

В2. Распределите организмы в соответствии с принадлежностью к царствам живой природы.

Организмы	Царства
А) азотобактерии	1) Бактерии
Б) берёза	2) Грибы
В) лось	3) Растения
Г) дельфин	4) Животные
Д) паук	
Е) одуванчик	
Ж) опёнок	
З) подберёзовик	
И) цианобактерии	

С1. Прочитайте внимательно текст и ответьте на вопросы.

- 1) Кому из учёных, упомянутых в тексте, была присуждена Нобелевская премия?**
- 2) В какой научной области он достиг выдающихся результатов?**

Большой вклад в развитие биологии в XX веке внесли такие всемирно известные учёные, К.А. Тимирязев, И.И. Мечников, В.И. Вернадский, Н.И. Вавилов. Всемирно известному русскому учёному XX века, физиологу Ивану Петровичу Павлову в 1904 году была присуждена Нобелевская премия в области медицины и физиологии.

Клеточное строение организмов

1 вариант

А. Выберите один правильный ответ

1. Клетка – это:

- А. Мельчайшая частица всего живого
- Б. Мельчайшая частица живого растения
- В. Часть растения
- Г. Искусственно созданная единица для удобства изучения человеком растительного мира.

2. Тубус – это:

- А. Увеличительный прибор
- Б. Часть микроскопа, к которой крепится штатив
- В. Часть микроскопа, в которой помещается окуляр
- Г. Часть микроскопа, в которой помещается окуляр и объектив

3. Зеленую окраску листьев определяют:

- А. Хлоропласты
- Б. Хромопласты
- В. Лейкопласты
- Г. Вакуоли

4. Перемещение питательных веществ и воздуха в клетке происходит благодаря:

- А. Движению цитоплазмы
- Б. Свободному перемещению
- В. Движению пластид
- Г. Движению межклеточного вещества

5. Межклеточное вещество:

- А. Заполняет межклетники
- Б. Находится между клеточными оболочками соседних клеток
- В. Заполняет поры клеточных оболочек

6. Хромосомы находятся в:

- А. Цитоплазме

- Б. Ядре
- В. Вакуолях
- Г. Хлоропластах

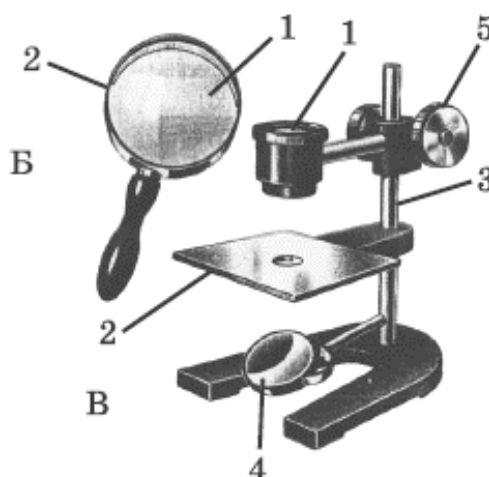
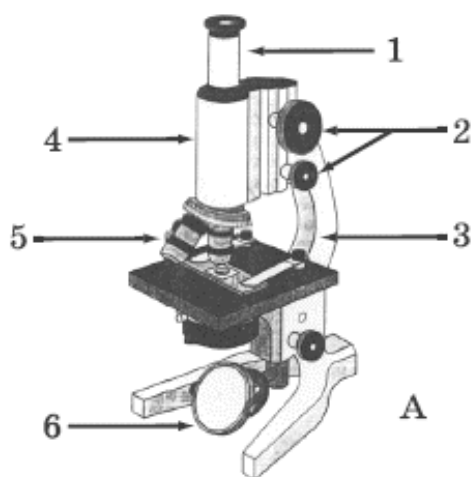
7. Установите последовательность приготовления препарата:

- А. При помощи препаровальной иглы снять кусочек кожицы чешуи лука
- Б. Пипеткой нанести 1–2 капли воды на предметное стекло
- В. Положить кусочек кожицы в каплю воды и расправить кончиком иглы
- Г. Накрыть покровным стеклом
- Д. Тщательно протереть предметное стекло марлей

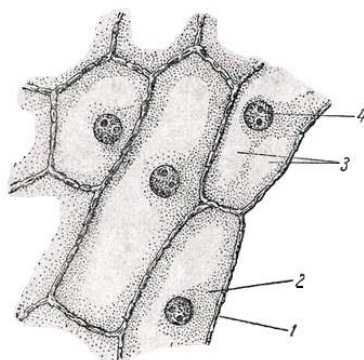
8. Составьте логические пары, выписав буквенные обозначения, соответствующие цифровым обозначениям.

- 1. Покровная ткань
- 2. Механическая ткань
- 3. Проводящая ткань
- 4. Основная ткань
- 5. Образовательная
- А. Клетки небольших размеров, имеющие тонкую оболочку
- Б. Находятся на поверхности корней, стеблей, листьев
- В. Придает прочность растениям
- Г. Образуется в клубнях картофеля, семени фасоли
- Д. Клетки имеют вид трубок или сосудов

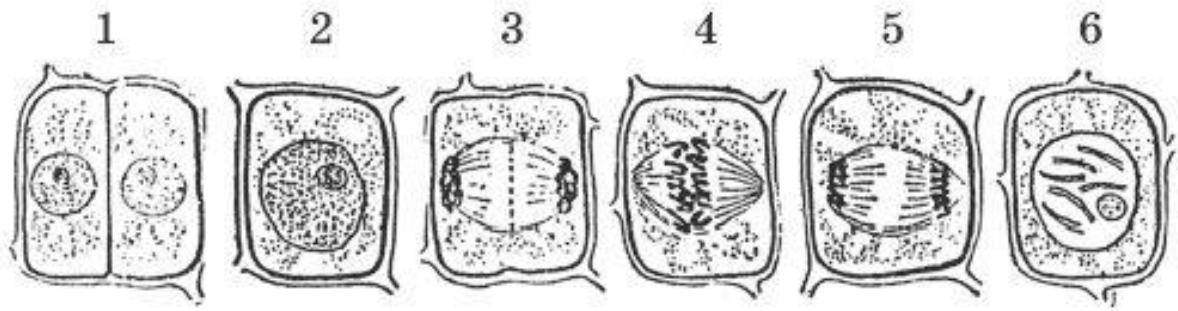
9. Укажите названия увеличительных приборов Би В и их частей (1-5).



10. Рассмотрите клетку, изображенную на рисунке, и напишите, какой цифрой обозначена цитоплазма.



11. Восстановите порядок этапов деления растительной клетки. Какова роль деления клетки в жизни растений?



Клеточное строение организмов

2 вариант

А. Выберите один правильный ответ.

1. Лупа – это:

- А. Часть микроскопа
- Б. Самый простой увеличительный прибор
- В. Главная часть предметного столика
- Г. Простой увеличительный прибор, при помощи которого можно рассмотреть внешний вид клетки

2. Существование клеток впервые обнаружил:

- А. Роберт Гук
- Б. Антони ван Левенгук
- В. Томас Мор
- Г. Чарлз Дарвин

3. Хлорофилл содержится в:

- А. Хлоропластах
- Б. Цитоплазме
- В. Клеточном соке вакуолей
- Г. Ядре

4. Межклетники образуются в результате:

- А. Разрушения клеточных оболочек
- Б. Разрушения межклеточного вещества
- В. Отхождения клеточных оболочек соседних клеток друг от друга
- Г. Отхождения клеточных оболочек соседних клеток и разрушения в этих местах межклеточного вещества

5. Наследственная информация о строении и жизнедеятельности клетки хранится в:

- А. Хромосомах
- Б. Хлоропластах
- В. Ядре
- Г. Ядрышке

6. Молодые клетки в отличие от старых:

- А. Не способны делиться
- Б. Содержат одну большую вакуоль
- В. Содержат много мелких вакуолей
- Г. Не содержат ядра

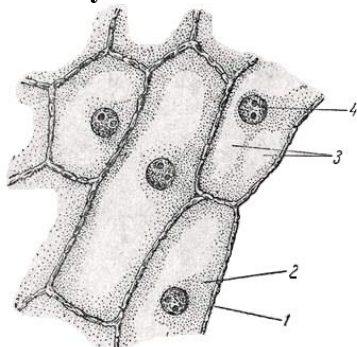
7. Установите правильную последовательность действий при работе с микроскопом.

- А. В отверстие предметного столика направить зеркалом свет
- Б. Поставить штативом к себе на расстоянии 5-10 см от края стола
- В. Поместить препарат на предметный столик
- Г. Глядя в окуляр, медленно поворачивая винт, поднять тубус, пока не появится четкое изображение предмета
- Д. Пользуясь винтом, плавно опустить тубус так, чтобы нижний край объектива оказался на расстоянии 1–2 мм от препарата

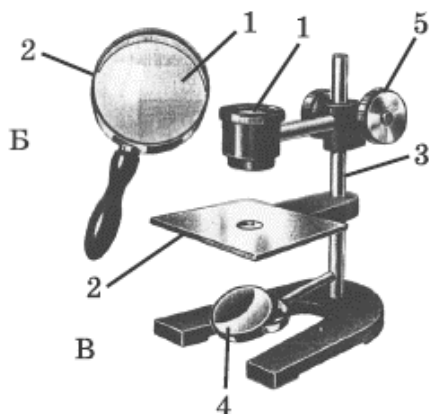
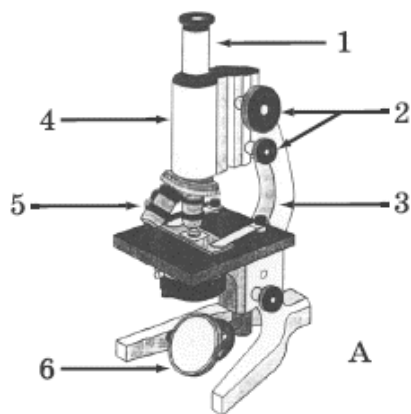
8. Составьте логические пары, выписав буквенные обозначения, соответствующие цифровым обозначениям.

1. Покровная ткань
2. Механическая ткань
3. Проводящая ткань
4. Основная ткань
5. Образовательная
- А. Клетки небольших размеров, имеющие тонкую оболочку
- Б. Находятся на поверхности корней, стеблей, листьев
- В. Придает прочность растениям
- Г. Образуется в клубнях картофеля, семени фасоли
- Д. Клетки имеют вид трубок или сосудов

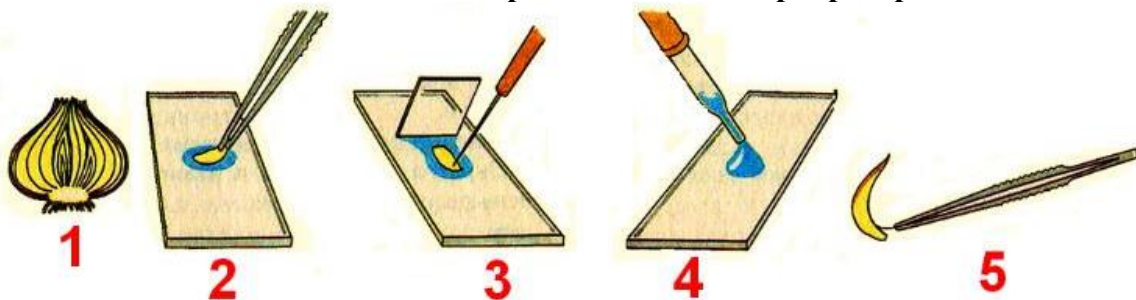
9. Рассмотрите клетку, изображенную на рисунке, и напишите, какой цифрой обозначены вакуоли.



10. Укажите название увеличительного прибора А и Б его частей(1-6). Какое увеличение дает этот увеличительный прибор?



11. Восстановите последовательность приготовления микропрепарата кожицы чешуи лука.



Ответы:

1 вариант

А. 1-а; 2-г; 3-а; 4-а; 5-б; 6-б.

7- д, б, а, в, г.

1. I- б; II- а; III-в; IV-г; V-е; VI- д; VII-ж.

2. 2.

3. Б - ручная лупа; 1-линза,2- оправка.

В - штативная лупа.1-окуляр;2- предметный столик;3-штатив;4-зеркало;5-винт.

4. 2, 6, 4, 5, 3, 1

2 вариант

А. 1-г; 2-а; 3-а; 4-г; 5-а; 6-в;

7.б, а, в, д, г.

8. I-б; II-в; III-д; IV-г; V-а.

9. 3

10. А - Микроскоп световой

1-окуляр; 2-винт; 3-штатив; 4-тубус; 5-объектив; 6-зеркало.

Б - ручная лупа; 1-линза,2- оправка.

11. 4, 1, 5, 2, 3

Критерии оценивания тестовой работы:

100% - 85% - 25-21 баллов - «5»

84% - 65% - 20-16 баллов - «4»

64% - 40% - 15-10 баллов - «3»

менее 40 % - 9 и менее - «2»

Царства Бактерии и Грибы

Задания части А

Выберите один правильный ответ из четырёх предложенных.

А1. Споры бактерий - это приспособление:

- а) к питанию
- б) размножению
- в) переживанию неблагоприятных условий
- г) дыханию

А2. Бактерии- паразиты:

- а) способны создавать органические вещества из неорганических
- б) получают органические вещества из отмерших организмов
- в) питаются органическими веществами живых организмов
- г) питаются готовыми органическими веществами.

А3. Бактерии- сапрофиты:

- а) питаются готовыми органическими веществами
- б) способны создавать органические вещества из неорганических
- в) получают органические вещества из отмерших организмов
- г) питаются органическими веществами живых организмов

А4. Бактериальная клетка, в отличие от растительной:

- а) имеет цитоплазму
- б) более просто устроена
- в) не содержит ядра
- г) всегда целый организм

А5. Микориза- это:

- а) грибница
- б) сплетение грибницы с корнями деревьев

г) мицелий

А6. Приспособлением бактерии к выживанию в неблагоприятных условиях служит:

а) оболочка

б) жгутики

в) спора

г) кокон

А7. Плодовое тело гриба образовано:

а) ножкой и шляпкой гриба

б) ножкой гриба и мицелием

в) грибницей

г) шляпкой гриба

А8. Бактерии, способны создавать органические вещества из неорганических:

а) кокки

б) цианобактерии

в) сапрофиты

г) паразиты

А9. Клубеньковые бактерии живут на корнях . . . растений:

а) бобовых

б) розоцветных

в) пасленовых

г) лилейных

А10. Сливки превращаются в сметану благодаря деятельности . . . бактерий:

а) почвенных

б) молочнокислых

в) клубеньковых

г) болезнетворных

А11. По способу питания грибы похожи на животных, так как:

а) способны к фотосинтезу

б) питаются готовыми органическими веществами

в) сами производят органические вещества

г) поглощают пищу путем всасывания

А12. К трубчатым грибам относится:

а) сыроежка

б) рыжик

в) опенок

г) подберезовик

А13. Какой из перечисленных грибов является ядовитым?

а) желчный

б) вешенка

в) трюфель

г) груздь

А14. Белый пушистый налет на хлебе – то гриб ...

а) пеницилл

б) трутовик

в) мукор

г) фитогтора

А15. Гриб, питающийся органическими веществами отмерших организмов:

а) спорынья

б) трутовик

в) мукор

г) фитогтора

А16. Дрожжи размножаются:

а) спорами

- б) почкованием
- в) мицелием
- г) гифами

A17. Гриб – паразит, поражающий хлебные злаки:

- а) мукор
- б) трутовик
- в) головня
- г) фитофтора

A18. Симбиоз – это тип взаимоотношений между двумя организмами, при котором:

- а) выгодно одному из организмов
- б) не выгодно обоим
- в) безразлично обоим
- г) выгодно обоим.

A19. Оболочка клеток большинства грибов содержит:

- а) хитин
- б) целлюлозу
- в) муреин
- г) глюкозу

A20. К пластинчатым грибам относится:

- а) белый
- б) масленок
- в) волнушка
- г) подосиновик

Задания части В

Выберите три правильных ответа из шести предложенных.

В1. Болезнетворными бактериями являются

1. сине-зелёные
2. дифтерийные
3. клубеньковые
4. туберкулёзные
5. дизентерийные
6. молочнокислые

В2. Положительная роль бактерий

1. возбуждение болезней
2. разрушение сена в стогах
3. гниение продуктов питания
4. связывание атмосферного азота
5. получение молочнокислых продуктов
6. разложение в природе сложных веществ отмерших организмов

В3. Положительная роль грибов

1. продукты питания
2. связывание атмосферного азота
3. возбудители заболеваний человека

4. источник получения антибиотиков
5. синтез атмосферного кислорода
6. участие в круговороте веществ в природе

В4. Установите соответствие между группами организмов и их характерными чертами.

ХАРАКТЕРНЫЕ ЧЕРТЫ

ГРУППЫ ОРГАНИЗМОВ

А) клетки безъядерные

Б) наличие ядра в клетках

В) размножаются спорами

Г) размножаются вегетативно

Д) некоторые могут образовывать микоризу

Е) некоторые способны связывать атмосферный азот

1) бактерии

2) грибы

А	Б	В	Г	Д	Е

Критерии оценивания тестовой работы:

100% - 85% - 35-30 баллов - «5»

84% - 65% - 29-23 баллов - «4»

64% -40% - 22-14 баллов - «3»

менее 40 % - 13 и менее «2»

Критерии (нормы) оценки знаний по предмету

Оценивание сообщений и докладов

Отметка «5» ставится за правильно осуществленный отбор содержания по теме. Учащийся свободно владеет материалом. Подсматривает даты, сложные биологические термины, названия животного мира. Отвечает полно, последовательно и раскрывает сущность поставленного вопроса.

Если ответ дан не полный, то ставится **отметка «4»**

Отметка «4» ставится за правильно осуществленный отбор содержания по теме. Подсматривает не только даты, сложные биологические термины, названия животного мира, но и текст доклада. Дал не полный ответ на поставленный вопрос.

Если дан полный, последовательный ответ на поставленный вопрос и раскрыта его сущность, то ставится **отметка «5»**.

Если учащийся не ответил на вопросы, то ставится **отметка «3»**

Отметка «3» ставится за правильный отбор содержания по теме, но учащийся читает доклад, сообщение по тексту. Учащийся не ответил на вопросы, или ответил, но с помощью наводящих вопросов преподавателя.

Если ответ дан полный и правильный, то ставится **отметка «4»**

Отметка «2» ставится за неприготовленное сообщение и незнания ответов на вопросы.

Оценивание устного ответа обучающихся:

Отметка «5» ставится в случае:

1. Знания, понимания, глубины усвоения обучающимся всего объёма программного материала.
2. Умения выделять главные положения в изученном материале, на основании фактов и примеров обобщать, делать выводы, устанавливать межпредметные и внутрипредметные связи, творчески применяет полученные знания в незнакомой ситуации.
3. Отсутствие ошибок и недочётов при воспроизведении изученного материала, при устных ответах устранение отдельных неточностей с помощью дополнительных вопросов учителя, соблюдение культуры устной речи.

Отметка «4»:

1. Знание всего изученного программного материала.
2. Умений выделять главные положения в изученном материале, на основании фактов и примеров обобщать, делать выводы, устанавливать внутрипредметные связи, применять полученные знания на практике.
3. Незначительные (негрубые) ошибки и недочёты при воспроизведении изученного материала, соблюдение основных правил культуры устной речи.

Отметка «3» (уровень представлений):

1. Знание и усвоение материала на уровне минимальных требований программы, затруднение при самостоятельном воспроизведении, необходимость незначительной помощи преподавателя.
2. Умение работать на уровне воспроизведения, затруднения при ответах на видоизменённые вопросы.
3. Наличие грубой ошибки, нескольких негрубых при воспроизведении изученного материала, незначительное несоблюдение основных правил культуры устной речи.

Отметка «2»:

1. Знание и усвоение материала на уровне ниже минимальных требований программы, отдельные представления об изученном материале.
2. Отсутствие умений работать на уровне воспроизведения, затруднения при ответах на стандартные вопросы.
3. Наличие нескольких грубых ошибок, большого числа негрубых при воспроизведении изученного материала, значительное несоблюдение основных правил культуры устной речи.

Оценивание выполнения лабораторных работ.

Отметка «5» ставится, если ученик:

- 1) правильно определил цель опыта;

- 2) выполнил работу в полном объеме с соблюдением необходимой последовательности проведения опытов и измерений;
- 3) самостоятельно и рационально выбрал и подготовил для опыта необходимое оборудование, все опыты провел в условиях и режимах, обеспечивающих получение результатов и выводов с наибольшей точностью;
- 4) научно грамотно, логично описал наблюдения и сформулировал выводы из опыта. В представленном отчете правильно и аккуратно выполнил все записи, таблицы, рисунки, графики, вычисления и сделал выводы;
- 5) проявляет организационно-трудовые умения (поддерживает чистоту рабочего места и порядок на столе, экономно использует расходные материалы).
- 7) эксперимент осуществляет по плану с учетом техники безопасности и правил работы с материалами и оборудованием.

Отметка «4» ставится, если ученик выполнил требования к оценке «5», но:

1. опыт проводил в условиях, не обеспечивающих достаточной точности измерений;
2. или было допущено два-три недочета;
3. или не более одной негрубой ошибки и одного недочета,
4. или эксперимент проведен не полностью;
5. или в описании наблюдений из опыта допустил неточности, выводы сделал неполные.

Отметка «3» ставится, если ученик:

1. правильно определил цель опыта; работу выполняет правильно не менее чем наполовину, однако объём выполненной части таков, что позволяет получить правильные результаты и выводы по основным, принципиально важным задачам работы;
2. или подбор оборудования, объектов, материалов, а также работы по началу опыта провел с помощью учителя; или в ходе проведения опыта и измерений были допущены ошибки в описании наблюдений, формулировании выводов;
3. опыт проводился в нерациональных условиях, что привело к получению результатов с большей погрешностью; или в отчёте были допущены в общей сложности не более двух ошибок (в записях единиц, измерениях, в вычислениях, графиках, таблицах, схемах, и т.д.) не принципиального для данной работы характера, но повлиявших на результат выполнения;
4. допускает грубую ошибку в ходе эксперимента (в объяснении, в оформлении работы, в соблюдении правил техники безопасности при работе с материалами и оборудованием), которая исправляется по требованию учителя.

Отметка «2» ставится, если ученик:

1. не определил самостоятельно цель опыта; выполнил работу не полностью, не подготовил нужное оборудование и объём выполненной части работы не позволяет сделать правильных выводов;
2. или опыты, измерения, вычисления, наблюдения производились неправильно;

3. или в ходе работы и в отчете обнаружались в совокупности все недостатки, отмеченные в требованиях к оценке "3";

4. допускает две (и более) грубые ошибки в ходе эксперимента, в объяснении, в оформлении работы, в соблюдении правил техники безопасности при работе с веществами и оборудованием, которые не может исправить даже по требованию учителя.

Оценивание тестовой работы, терминологического диктанта.

100% - 90% правильных ответов ставится отметка «5»

89% - 75% правильных ответов ставится отметка «4»

74% - 50% правильных ответов ставится отметка «3»

менее 50 % правильных ответов ставится отметка «2»

Если при ответах на тестовые задания нужно выбрать 1 вариант ответа, а выбрано более одного, то ответ не оценивается.

Оценивание знаний и умений при решении исследовательских (экспериментальных) задач

Отметка «5» ставится, если обучающийся решил задачу без инструкций, или дополнительных указаний.

Отметка «4» ставится, если обучающиеся при выполнении работы пользуются помощью учителя.

Отметка «3» если использована подсказка учителя и работа выполнена с пометками.

Отметка «2» не ставится.

