

Муниципальное бюджетное общеобразовательное учреждение «Гимназия №8»

Рассмотрено на заседании  
методического объединения  
Протокол № 1 от 29.08.2023 г.

Принято на заседании  
педагогического совета  
Протокол №1 от 30.08.2023 г.

Утверждено  
Директор гимназии №8  
\_\_\_\_\_ Дюкин А.Г.  
Приказ № 267 от 30.08.2023 г.

**Рабочая программа**  
по физике  
предмет  
7  
класс  
2023 - 2024  
учебный год

составитель: Волков В.А.

2023

## Пояснительная записка к рабочей программе по физике 7 класса

Программа предназначена для работы в 7 классе, составлена на основе следующих нормативных документов:

- Федерального закона №273 - ФЗ «Об образовании в Российской Федерации» от 29.12.2012 (ст.2, п.9);

-Федерального перечня учебников, рекомендованных (допущенных) к использованию в образовательных учреждениях, реализующих программы общего образования и имеющих государственную аккредитацию, на 2023-2024 год;

- Годового календарного учебного графика МБОУ «Гимназия №8» на 2023-2024 учебный год;

- Положения о рабочей программе учителя, работающего по ФГОС 2010г. МБОУ«Гимназия №8», приказ №162 от 24.05.16;

- Основной образовательной программы ООО МБОУ «Гимназия №8»;

Примерная программа основного общего образования по физике (Сборник Рабочая программа. Авторы: А. В. Перышкин, Н. В. Филонович, Е. М. Гутник (Рабочие программы. Физика.7-9кл.: учебно-методическое пособие/ сост. Е.Н. Тихонова.- М.: Дрофа, 2014).

### Учебно-методический комплект

Рабочие программа реализована в УМК Пёрышкина (Физика: учебник для 7 класса общеобразовательных учреждений / авт.-сост. А. В. Перышкин, М.:Дрофа, 2017).

Учебник включен в Федеральный перечень учебников, рекомендованных Министерством образования и науки Российской Федерации к использованию в образовательном процессе в общеобразовательных учреждениях, имеющих государственную аккредитацию и реализующих образовательные программы общего образования на 2023/2024 учебный год.

Отличительной чертой учебного пособия являются ясность, краткость и доступность изложения, подробно описанные и снабженные рисунками демонстрационные опыты и экспериментальные задачи. Все главы учебника содержат богатый иллюстративный материал. Рекомендованный РАО, единый учебно-методический комплект с учебником по физике Перышкина А. В. «Физика. 7 класс» составляют: рабочая тетрадь по физике, тесты по физике, тетрадь для лабораторных работ по физике, сборник задач по физике, дидактические карточки-задания по физике, контрольные и самостоятельные работы по физике.

### Целями обучения физике на этапе 7-го класса являются:

- ✓ **освоение знаний** о механических, тепловых ; величинах, характеризующих эти явления; законах, которым они подчиняются; методах научного познания природы и формирование на этой основе представлений о физической картине мира;
- ✓ **овладение умениями** проводить наблюдения природных явлений, описывать и обобщать результаты наблюдений, использовать простые измерительные приборы для изучения физических явлений; представлять результаты наблюдений или измерений с помощью таблиц, графиков и выявлять на этой основе эмпирические зависимости; применять

полученные знания для объяснения разнообразных природных явлений и процессов, принципов действия важнейших технических устройств, для решения физических задач;

- ✓ **развитие** познавательных интересов, интеллектуальных и творческих способностей, самостоятельности в приобретении новых знаний, при решении физических задач и выполнении экспериментальных исследований с использованием информационных технологий;
- ✓ **воспитание** убежденности в возможности познания законов природы, в необходимости разумного использования достижений науки и технологий для дальнейшего развития человеческого общества, уважения к творцам науки и техники; отношения к физике как к элементу общечеловеческой культуры;
- ✓ **использование полученных знаний и умений** для решения практических задач повседневной жизни, обеспечения безопасности своей жизни, рационального природопользования и охраны окружающей среды.



### **Общая характеристика учебного курса.**

Школьный курс физики- системообразующий для естественно-научных предметов, поскольку физические законы лежат в основе содержания курсов химии, биологии, географии и астрономии.

Физика- наука, изучающая наиболее общие закономерности явлений природы, свойства и строение материи, законы ее движения. Основные понятия физики и ее законы используются во всех естественных науках.

Физика изучает качественные закономерности природных явлений и относится к точным наукам. Вместе с тем гуманитарный потенциал физики в формировании общей картины мира и влияния на качество жизни человечества очень велик.

Физика-экспериментальная наука, изучающая природные явления опытным путем. Построением теоретической модели физика дает объяснение наблюдаемых явлений, формулирует физические законы, предсказывает новые явления, создает основу для применения открытых законов природы в человеческой практике. Физические законы лежат в основе химических, биологических, астрономических явлений. В силу отмеченных особенностей физики ее можно считать основой всех естественных наук.

В современном мире роль непрерывно возрастает, так как она является основой научно-технического прогресса. Использование знаний по физике необходимо каждому для решения практических задач в повседневной жизни. Устройство и принцип действия большинства применяемых в быту и технике приборов и механизмов вполне могут стать хорошей иллюстрацией к изучаемым вопросам. Цели обучения физики на этапе 7-го класса являются следующие:

освоение знаний о механических, тепловых ; величинах, характеризующих эти явления; законах, которым они подчиняются; методах научного познания природы и формирование на этой основе представлений о физической картине мира;

овладение умениями проводить наблюдения природных явлений, описывать и обобщать результаты наблюдений, использовать простые измерительные приборы для изучения физических явлений; представлять результаты наблюдений или измерений с помощью таблиц, графиков и выявлять на этой основе эмпирические зависимости; применять полученные знания для

объяснения разнообразных природных явлений и процессов, принципов действия важнейших технических устройств, для решения физических задач;

развитие познавательных интересов, интеллектуальных и творческих способностей, самостоятельности в приобретении новых знаний, при решении физических задач и выполнении экспериментальных исследований с использованием информационных технологий;

воспитание убежденности в возможности познания законов природы, в необходимости разумного использования достижений науки и технологий для дальнейшего развития человеческого общества, уважения к творцам науки и техники; отношения к физике как к элементу общечеловеческой культуры;

использование полученных знаний и умений для решения практических задач повседневной жизни, обеспечения безопасности своей жизни, рационального природопользования и охраны окружающей среды.

### **Система контроля знаний учащихся**

Контроль знаний учащихся 7 класса осуществляется по следующим направлениям:

- Знание физической теории контролируется с помощью тестов, физических диктантов, решения качественных задач.
- Умение решать задачи контролируется на контрольных и самостоятельных работах, при проверке домашних заданий.
- Практические навыки проверяются при выполнении лабораторных работ, решении экспериментальных задач, реализации индивидуальных исследовательских и проектных работ.

### **Описание места учебного предмета в учебном плане.**

Главные цели первой ступени: ознакомить учащихся с основами физической науки, сформировать ее основные понятия, дать представления о некоторых физических законах и теориях, научить видеть их проявление в природе, сформировать основы естественнонаучной картины мира, ознакомить с основными применениями физических законов в практической деятельности человека с целью ускорения научно-технического прогресса и решения экологических проблем, ознакомить с методами естественнонаучного исследования, в частности, с экспериментом, освоить навыки по решению типичных задач и выполнению лабораторных работ. Рабочая программа составлена на основе учебников «Физика-7» авторов Перышкин А.В. Курс физики 7 класса рассчитан на 68 часа учебного времени - по 2 урока в неделю.

**Личностными результатами** обучения физики в основной школе являются:

- сформированность познавательных интересов, интеллектуальных и творческих способностей учащихся;
- убежденность в возможности познания природы, в необходимости разумного использования достижений науки и техники для дальнейшего развития человеческого общества; уважение к творцам науки и техники; отношение к физике как элементу общечеловеческой культуры;
- готовность к выбору жизненного пути в соответствии с собственными интересами и возможностями;

- мотивация образовательной деятельности школьников на основе личностно ориентированного подхода;
- формирование целостного отношения друг к другу, учителю, авторам открытий, изобретений, результатам обучения;

**Метапредметными результатами** обучения физике в основной школе являются:

- овладение навыками самостоятельного приобретения новых знаний, организации учебной деятельности, постановки целей, самоконтроля и оценки результатов своей деятельности, умением предвидеть возможные результаты своих действий;
- понимание различий между исходными фактами и гипотезами для их объяснений; теоретическими моделями и реальными объектами; овладение универсальными учебными действиями на примерах гипотез для объяснения известных фактов и экспериментальной проверки выдвигаемых гипотез, разработки теоретических моделей процессов или явлений;
- формирование умений воспринимать, перерабатывать и предъявлять информацию в словесной, образной, символической формах, анализировать и перерабатывать полученную информацию в соответствии с поставленными задачами, выделять основное содержание прочитанного текста, находить в нем ответы на поставленные вопросы и излагать его;
- приобретение опыта самостоятельного поиска, анализа и отбора информации с использованием различных источников и новых информационных технологий для решения познавательных задач;
- развитие монологической и диалогической речи, умений выражать свои мысли и способности выслушивать собеседника, понимать его точку зрения, признавать право другого человека на иное мнение;
- освоение приемов действий в нестандартных ситуациях, овладение эвристическими методами решения проблем;
- формирование умений работать в группе с выполнением различных социальных ролей, представлять и отстаивать свои взгляды и убеждения, вести дискуссию

**Общими предметными результатами** обучения физике в основной школе являются:

- знание о природе важнейших физических явлений окружающего мира и понимание смысла физических законов, раскрывающих связь изученных явлений;
- умения пользоваться методами научного исследования явлений природы, проводить наблюдения, планировать и выполнять эксперименты, обрабатывать результаты измерений, представлять результаты измерений с помощью графиков и формул, обнаруживать зависимости между физическими величинами, объяснять полученный результат и делать выводы, оценивать границы погрешности результатов измерений;
- умения применять теоретические знания по физике на практике, решать физические задачи на применение полученных знаний;
- умения и навыки применения полученных знаний для объяснения принципов действия важнейших технических устройств, решения практических задач повседневной жизни,

обеспечения безопасности своей жизни, рационального природопользования и охраны окружающей среды;

- формирование убеждения в закономерной связи и познаваемости явлений природы, объективности научного знания, высокой ценности в развитии материальной и духовной культуры людей;
- развитие теоретического мышления на основе формирования умений устанавливать факты, различать причины и следствия, строить модели и выдвигать гипотезы, отыскивать и формулировать доказательства выдвинутых гипотез, выводить из экспериментальных фактов и теоретических моделей физические законы;
- коммуникативные умения докладывать о результатах своего исследования, участвовать в дискуссии, кратко и точно отвечать на вопросы, использовать справочную литературу и другие источники информации.

### Содержание учебного предмета

**В соответствии с целями обучения курс физики 7 класса имеет следующие содержание и структуру:**

**Введение.** Физика – одна из наук о природе. Тело. Вещество, Материя. Основные источники физических знаний – наблюдения и опыты. Определение физической величины. Единицы измерения. Измерение физических величин. Цена деления прибора. Погрешность измерения. Запись результатов с учетом погрешности. Основные этапы развития физики. Взаимосвязь физики и техники. Научно – технический прогресс. Наблюдение и описание физических явлений. Физический эксперимент. Моделирование явлений и объектов природы. Международная система единиц. Физические законы. Роль физики в формировании научной картины мира.

**Первоначальные сведения о строении вещества.** Представление о молекулах и атомах. Масса. Размеры. Явление диффузии. Диффузия в газах, жидкостях и твердых телах. Броуновское движение. Взаимодействие молекул. Смачивание и несмачивание. Капиллярные явления. Агрегатные состояния вещества. Объяснение свойств состояний на основе молекулярного строения вещества.

**Взаимодействие тел.** Механическое движение. Система отсчета и относительность движения. Виды движения. Траектория. Пройденный путь. Единицы пути. Скорость. Единицы скорости. Перевод единиц скорости. Средняя скорость неравномерного движения. Причины изменения скорости. Явление инерции. Взаимодействие тел. Инертность. Масса тела. Единицы массы. Устройство и принцип действия весов. Плотность вещества. Единицы плотности. Перевод единиц плотности. Сила – мера взаимодействия тел. Характеристики силы. Явление всемирного тяготения. Сила тяжести. Зависимость силы тяжести от массы тела. Сила упругости. Деформация и ее виды. Закон Гука. Единицы измерения силы. Вес тела. Невесомость. Равнодействующая сила. Определение модуля и направления равнодействующих сил. Геоцентрическая и гелиоцентрическая системы мира. Сила трения. Трение скольжения. Трение качения. Трение покоя. Способы изменения силы трения. Трение в природе и технике.

**Давление твердых тел, жидкостей и газов.** Давление тел на опору. Единицы давления. Способы изменения давления. Причины возникновения давления газа.

Зависимость давления газа от его объема и температуры. Закон Паскаля. Давление жидкости. Гидростатический парадокс. Сообщающиеся сосуды. Применение сообщающихся сосудов. Атмосферное давление. Опыт Торичелли. Барометр – aneroid. Высотомер. Манометры. Поршневой жидкостный насос. Гидравлический пресс. Архимедова сила. Закон Архимеда. Условие плавания тел. Плавание судов. Воздухоплавание. Ареометр.

**Работа и мощность. Энергия.** Механическая работа. Единицы работы. Мощность. Простые механизмы. Рычаг. Плечо силы. Момент силы. Условие равновесия рычага. Подвижный и неподвижный блок. Система блоков. Наклонная плоскость. «Золотое» правило механики. КПД механизма. Энергия. Потенциальная энергия. Кинетическая энергия. Превращение одного вида механической энергии в другой. Закон сохранения полной механической энергии.

**Наблюдение и описание** различных видов механического движения, взаимодействия тел, передачи давления жидкостями и газами, плавания тел; **объяснение этих явлений** на основе закона сохранения энергии, законов Паскаля и Архимеда.

**Измерение физических величин:** времени, расстояния, скорости, массы, плотности вещества, силы, давления, работы, мощности.

**Проведение простых опытов и экспериментальных исследований** по выявлению зависимостей: пути от времени при равномерном движении, силы упругости от удлинения пружины, силы трения от силы нормального давления, условий равновесия рычага.

**Практическое применение физических знаний** для использования простых механизмов в повседневной жизни.

**Объяснение устройства и принципа действия физических приборов и технических объектов:** весов, динамометра, барометра, простых механизмов.

№ п / п	Наименование раздела	Всего часов	В том числе		
			Уроки приобретен ия и совершенст вования знаний и умений	Лабораторн ые работы	Контрольн ые работы
1	Введение	4	3	1	-
2	Первоначальные сведения о строении вещества	6	5	1	-
3	Взаимодействие тел	21	14	5	2
4	Давление твердых тел, жидкостей и газов	22	18	2	2

5	Работа и мощность, энергия	11	8	2	1
6	Обобщение по курсу физики 7 класса	4	3	-	1
	<b>Итого:</b>	<b>68</b>	<b>50</b>	<b>11</b>	<b>6</b>

### Выполнение практической части учебной программы по физике в 7 классе:

Лабораторная работа №1: «Определение характеристик измерительных приборов»

Лабораторная работа №2: «Измерение размеров малых тел»

Лабораторная работа №3: «Измерение массы тела на рычажных весах»

Лабораторная работа №4: «Измерение объема твердого тела»

Лабораторная работа №5: «Измерение плотности твердого тела»

Лабораторная работа №6: «Градирование пружины и измерение сил динамометром»

Лабораторная работа №7: «Измерение силы трения с помощью динамометра»

Лабораторная работа №8: «Определение выталкивающей силы, действующей на погруженное в жидкость тело»

Лабораторная работа №9: «Выяснение условий плавания тел в жидкости»

Лабораторная работа №10: «Выяснение условий равновесия рычага»

Лабораторная работа №11: «Определение КПД при подъеме тела по наклонной плоскости».

### Тематическое планирование по физике.

Тема раздела	№ урока	Тема урока	Количество часов	Домашнее задание
<b>Введение (4 часа).</b>	1/1	Что изучает физика. Наблюдения и опыты.	1	
	2/2	Физические величины. Измерение физических величин. Точность и погрешность измерений	1	
	3/3	<u>Лабораторная работа №1</u> «Определение цены деления измерительного прибора».	1	
	4/4	Физика и техника	1	
<b>Первоначальные сведения о строении вещества (6 часов).</b>	5/1	Строение вещества. Молекулы.	1	
	6/2	<u>Лабораторная работа №2</u> «Измерение размеров малых тел».	1	
	7/3	Диффузия в газах жидкостях и твердых телах.	1	
	8/4	Взаимное притяжение и отталкивание молекул.	1	
	9/5	Три состояния вещества. Различие в молекулярном строении твердых тел, жидкостей, газов.	1	
	10/6	Обобщающий урок по теме: «Первоначальные сведения о строении вещества».	1	
<b>Взаимодействие тел (21</b>	11/1	Механическое движение. Равномерное и неравномерное движение	1	



час).	12/2	Скорость, единицы скорости.	1	
	13/3	Расчёт пути и времени движения. Решение задач.	1	
	14/4	Контрольная работа №1 «Механическое движение» (20 минут) Инерция	1	
	15/5	Взаимодействие тел.	1	
	16/6	Масса тела. Единицы массы. Измерение массы тела на весах.	1	
	17/7	Лабораторная работа №3 «Измерение массы тела на рычажных весах»	1	
	18/8	Лабораторная работа №4 «Измерение объема тела»	1	
	19/9	Плотность вещества	1	
	20/10	Лабораторная работа №5 «Определение плотности вещества твердого тела»	1	
	21/11	Расчет массы и объема тела по его плотности.	1	
	22/12	Решение задач. Подготовка к контрольной работе.	1	
	23/13	Контрольная работа №2 по теме «Масса тела. Плотность вещества».	1	
	24/14	Анализ контрольной работы. Сила. Единицы силы. Графическое изображение силы.	1	
	25/15	Явление тяготения. Сила тяжести. Сила упругости. Закон Гука.	1	
	26/16	Вес тела.	1	
	27/17	Динамометр. Решение задач на расчёт различных видов сил.	1	
	28/18	Лабораторная работа №6 «Градуирование пружины и измерение сил динамометром»	1	
	29/19	Сложение двух сил, направленных по одной прямой.	1	
	30/20	Сила трения. Трение скольжения. Трение покоя. Лабораторная работа №7: «Измерение силы трения с помощью динамометра»	1	
	31/21	Решение задач по теме «Трение». Трение в природе и технике.	1	
Давление твёрдых тел и газов (22 часа).	32/1	Давление. Единицы давления. Способы уменьшения и увеличения давления.	1	
	33/2	Решение задач по теме «Давление твёрдых тел.»	1	
	34/3	Давление газа. Закон Паскаля. Давление в жидкости и газе.	1	
	35/4	Решение задач на применение закона Паскаля. Сообщающиеся сосуды.	1	
	36/5	Расчет давления жидкости на дно и стенки сосуда.	1	
	37/6	Контрольная работа №3 по теме «Закон Паскаля. Давление жидкостей и газов».	1	
	38/7	Анализ контрольной работы. Работа над ошибками.	1	
	39/8	Вес воздуха. Атмосферное давление.	1	

	40/9	Измерение атмосферного давления. Опыт Торричелли.	1	
	41/10	Барометр – anerоид. Атмосферное давление на различных высотах.	1	
	42/11	Манометры. Решение задач по теме «Атмосферное давление, измерение давления».	1	
	43/12	Решение задач по теме «Атмосферное давление»	1	
	44/13	Поршневой жидкостный насос	1	
	45/14	Гидравлический пресс	1	
	46/15	Действие жидкости и газа на погруженное в них тело. Архимедова сила.	1	
	47/16	Лабораторная работа №8 “Определение выталкивающей силы”.	1	
	48/17	Плавание тел. Решение задач на расчет архимедовой силы.	1	
	49/18	Лабораторная работа №9 “Выяснение условия плавания тел”	1	
	50/19	Плавание судов. Воздухоплавание.	1	
	51/20	Решение задач на расчет архимедовой силы, подъёмной силы.	1	
	52/21	Контрольная работа №4 по теме “Архимедова сила. Плавание судов. Воздухоплавание”.	1	
	53/22	Анализ контрольной работы, работа над ошибками.	1	
<b>Работа. Мощность. Энергия. (11 часов).</b>	54/1	Механическая работа. Единицы работы.	1	
	55/2	Мощность. Единицы мощности.	1	
	56/3	Простые механизмы. Равновесие сил на рычаге.	1	
	57/4	Момент силы. Рычаги в технике, быту и природе.	1	
	58/5	Лабораторная работа №10 “Выполнение условия равновесия рычага”	1	
	59/6	Применение закона равновесия рычага к блоку. “Золотое правило” механики.	1	
	60/7	Решение задач на “Золотое правило” механики. КПД механизмов.	1	
	61/8	Лабораторная работа №11 «Определение К.П.Д. наклонной плоскости».	1	
	62/9	Контрольная работа № 5 по теме “Работа и мощность. Простые механизмы”.	1	
	63/10	Анализ контрольной работы. Энергия. Потенциальная и кинетическая энергия.	1	
	64/11	Превращение одного вида механической энергии в другой. Закон сохранения полной механической энергии.	1	
	65	Повторение изученного материала. Решение комбинированных задач.	1	
	66	Итоговая контрольная работа.	1	
	67-68	Анализ контрольной работы. Подведение итогов года.	2	

## Планируемые результаты изучения учебного предмета

### Предметными результатами изучения курса физики являются:

- понимание и способность объяснять такие физические явления, как свободное падение тел, атмосферное давление, диффузия, большая сжимаемость газов, малая сжимаемость жидкостей и твердых тел;
- умение измерять расстояние, промежуток времени, скорость, массу, силу, работу силы, мощность, кинетическую энергию, потенциальную энергию;
  - обладать экспериментальными методами исследования в процессе самостоятельного изучения зависимости пройденного пути от времени, удлинение пружины от приложенной силы, силы тяжести от массы тела, силы трения скольжения от площади соприкосновения тел силы нормального давления, силы Архимеда от объема вытесненной воды;
- понимания смысла основных физических законов и умение применять их на практике (закон всемирного тяготения, закон Паскаля, закон сохранения энергии);
  - понимание принципов действия машин, приборов и технических устройств, с которыми каждый человек постоянно встречается в повседневной жизни, и способов обеспечения безопасности при их использовании;
- овладение разнообразными способами выполнения расчетов для нахождения неизвестной величины в соответствии с условиями поставленной задачи на основании использования законов физики;
  - способность использовать полученные знания, умения и навыки в повседневной жизни (быт, экология, охрана здоровья, охрана окружающей среды, техника безопасности и др.).

### Обучающийся научится:

- **смысл понятий:** физическое явление, физический закон, вещество, взаимодействие;
- **смысл физических величин:** путь, скорость, масса, плотность, сила, давление, работа, мощность, кинетическая энергия, потенциальная энергия, КПД;
- **смысл физических законов:** Паскаля, Архимеда, сохранения механической энергии.

### Получит возможность научиться:

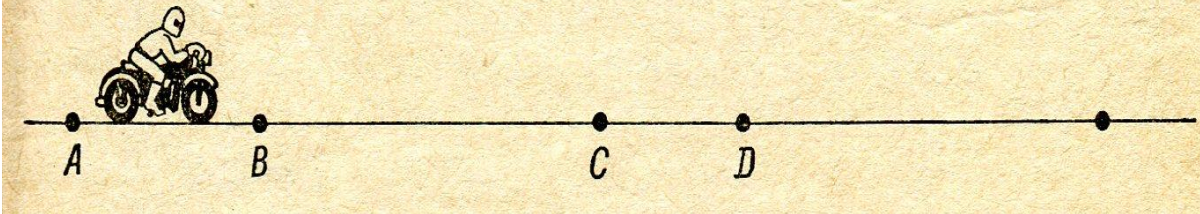
- **описывать и объяснять физические явления:** равномерное прямолинейное движение, передачу давления жидкостями и газами, плавание тел, диффузию;
- **использовать физические приборы и измерительные инструменты для измерения физических величин:** расстояния, промежутка времени, массы, силы, давления;
- **представлять результаты измерений с помощью таблиц, графиков и выявлять на этой основе эмпирические зависимости:** пути от времени, силы упругости от удлинения пружины, силы трения от силы нормального давления;
- **выражать результаты измерений и расчетов Международной системы;**

- ***приводить примеры практического использования физических знаний о механических явлениях;***
- ***решать задачи на применение изученных физических законов;***
- ***осуществлять самостоятельный поиск информации*** естественно-научного содержания с использованием различных источников (учебных текстов, справочных и научно-популярных изданий, компьютерных баз данных, ресурсов Интернета), ее обработку и представление в разных формах (словесно, с помощью графиков математических символов, рисунков и структурных схем).
- ***использовать приобретенные знания и умения в практической деятельности и повседневной жизни для:*** обеспечения безопасности в процессе использования транспортных средств, контроля за исправностью водопровода и сантехники в квартире, рационального применения простых механизмов.

## Механическое движение

### Вариант I

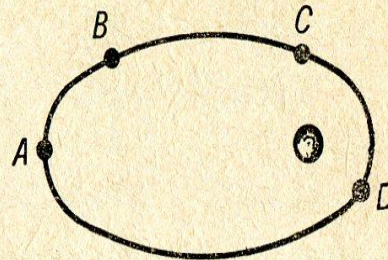
1. Каждый из участков  $AB$  и  $CD$  пути (см. рис.) мотоциклист проезжает за 1 мин. На каком участке его скорость больше?



2. Относительно какого тела груз на борту плывущего судна находится в состоянии покоя, а относительно какого движется?
3. Муха летит со скоростью  $18 \text{ км/ч}$ . Выразите эту скорость в  $\text{см/с}$ ,  $\text{м/с}$ .
4. В подрывной технике употребляют сгорающий с небольшой скоростью бикфордов шнур. Какой длины надо взять шнур, чтобы успеть отбежать на расстояние  $300 \text{ м}$ , после того как его зажгут? Скорость бега равна  $5 \text{ м/с}$ , а пламя по шнуру распространяется со скоростью  $0,8 \text{ см/с}$ .
5. Два автомобиля движутся прямолинейно и равномерно в одном направлении со следующими скоростями  $54 \text{ км/ч}$  и  $36 \text{ км/ч}$ . В начале наблюдения расстояние между ними было равно  $18 \text{ км}$ . Через какое время первый автомобиль догонит идущий впереди второй автомобиль?

## Вариант II

1. На рисунке линией  $ABCD$  обозначена траектория движения искусственного спутника Земли. Участки траектории  $AB$  и  $CD$  спутник проходит за одинаковые промежутки времени. На каком из них его скорость больше?



2. Относительно какого тела летчик, летящий в вертолете, находится в движении, а относительно какого в состоянии покоя?
3. Дельфин движется со скоростью  $72 \text{ км/ч}$ . Выразите эту скорость в  $\text{дм/с}$ ,  $\text{м/с}$ .
4. Вагон поезда, движущегося со скоростью  $36 \text{ км/ч}$ , был пробит пулей, летящей перпендикулярно движению вагона. Одно отверстие в стенках вагона смещено относительно другого на  $3 \text{ см}$ . Ширина вагона –  $2,7 \text{ м}$ . Какова скорость движения пули?
5. По дороге, расположенной параллельно железнодорожному пути, движется велосипедист со скоростью  $9 \text{ км/ч}$ . В некоторый момент его догоняет движущийся равномерно поезд длиной  $120 \text{ м}$  и обгоняет его за  $6 \text{ с}$ . Какую скорость имел поезд?

## Контрольная работа 2.

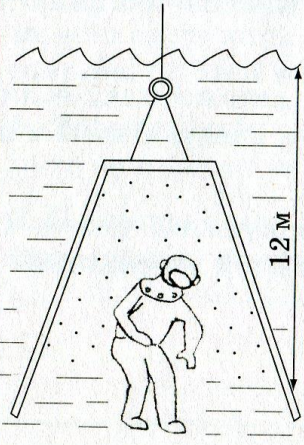
### Вариант 1.

1. Кузов машины заполнили песком, масса которого 3 тонны. Плотность песка  $1500 \text{ кг/м}^3$ . Какой объем кузова машины.
2. Масса куба 3,2 тонны длина ребра 200 см. Найти плотность материала из которого сделан куб.
3. Медную деталь нагрели. Изменились ли при этом масса детали, ее объем и плотность?
4. Деревянная модель отливки имеет массу 4 кг. Какова масса латунной отливки, если плотность дерева  $500 \text{ кг/м}^3$ . А латуни  $8500 \text{ кг/м}^3$ .
5. Имеет ли деталь из алюминия пустоту, если ее масса 3 кг, объем  $2 \text{ дм}^3$ , если имеет, то найти объем пустоты. Плотность алюминия  $2700 \text{ кг/м}^3$ .
6. Деталь из сплава чугуна с железом имеет объем  $1 \text{ дм}^3$ . Чугуна в ней 3,5 кг, железа 2 кг. Найти объем пустот этой детали. Плотность железа  $7800 \text{ кг/м}^3$ . чугуна  $7000 \text{ кг/м}^3$ .
7. Сосуд объемом 1л заполнен на  $\frac{1}{4}$  водой. Когда в него опустили кусок меди, уровень воды поднялся, и часть ее объемом 110 мл вылилась через край. Найти массу куска меди. Плотность меди  $8900 \text{ кг/м}^3$ .

### Вариант 2.

1. Определите объем сосуда, если в него входит 2,46 кг керосина. Плотность керосина  $800 \text{ кг/м}^3$ .
2. Цистерна имеет форму цилиндра и вмещает 140 т ( $710 \text{ кг/м}^3$ ) бензина. Определите высоту цистерны, если площадь ее основания  $4000 \text{ дм}^2$ .
3. Какой из двух брусков одинаковой массы- медный ( $8900 \text{ кг/м}^3$ ) или алюминиевый ( $2700 \text{ кг/м}^3$ )- имеет больший объем?
4. Масса алюминиевого чайника 400г. Какова масса медного чайника такого же объем ?
5. Определите объем полости стального шара ( $7800 \text{ кг/м}^3$ ) массой 3,9 кг, если его объем равен  $550 \text{ см}^3$ .
6. Деталь из сплава чугуна с железом имеет объем  $1 \text{ дм}^3$ . Чугуна в ней 3,5 кг, железа 2 кг. Найти объем пустот этой детали. Плотность железа  $7800 \text{ кг/м}^3$ . чугуна  $7000 \text{ кг/м}^3$ .
7. Сосуд объемом 1л заполнен на  $\frac{1}{4}$  водой. Когда в него опустили кусок меди, уровень воды поднялся, и часть ее объемом 110 мл вылилась через край. Найти массу куска меди. Плотность меди  $8900 \text{ кг/м}^3$ .

Вариант 1

I	<p>1. Гусеничный трактор весом <math>45\,000\text{ Н}</math> имеет опорную площадь обеих гусениц <math>1,5\text{ м}^2</math>. Определите давление трактора на грунт.</p> <p>2. Определите минимальное давление насоса водонапорной башни, который подает воду на <math>6\text{ м}</math>.</p> <p>3. Рассчитайте давление на платформе станции метро, находящейся на глубине <math>30\text{ м}</math>, если на поверхности атмосферное давление равно <math>101,3\text{ кПа}</math>.</p>
II	<div style="display: flex; align-items: center;">  <div style="margin-left: 20px;"> <p>4. Во сколько раз давление в водолазном колоколе больше нормального атмосферного, если уровень воды в колоколе на <math>12\text{ м}</math> ниже поверхности моря (рис. 73)?</p> <p>5. С какой силой давит воздух на поверхность страницы тетради, размеры которой <math>16 \times 20\text{ см}</math>? Атмосферное давление нормальное.</p> <p>6. В аквариум высотой <math>32\text{ см}</math>, длиной <math>50\text{ см}</math> и шириной <math>20\text{ см}</math> налита вода, уровень которой ниже края на <math>2\text{ см}</math>. Рассчитайте давление воды на дно аквариума и вес воды.</p> </div> </div> <p style="text-align: center;">Рис. 73</p>
III	<p>7. Какое давление производит на землю мраморная колонна высотой <math>5\text{ м}</math>?</p> <p>8. В правом колене сообщающихся сосудов налит керосин, в левом — вода. Высота керосина равна <math>20\text{ см}</math>. Определите, на сколько уровень керосина в правом колене выше верхнего уровня воды.</p> <p>9. Бак объемом <math>1\text{ м}^3</math>, имеющий форму куба, заполнен нефтью. Чему равна сила давления нефти на дно бака?</p>



Вариант 3

- |     |   |
|-----|---|
| I   | <p>1. Определите давление, оказываемое двухосным прицепом на дорогу, если его масса вместе с грузом 2,5 т, а площадь соприкосновения каждого колеса с дорогой равна <math>125 \text{ см}^2</math>.</p> <p>2. В цистерне, заполненной нефтью, на глубине 3 м поставили кран. Определите давление на кран.</p> <p>3. Определите глубину шахты, на дне которой барометр показывает 820 мм рт. ст., если на поверхности земли давление равно 790 мм рт. ст.</p>   |
| II  | <p>4. Какое давление оказывает на снег лыжник массой 78 кг, если длина каждой лыжи 1,95 м, а ширина 8 см?</p> <p>5. Определите глубину погружения батискафа, если на его иллюминатор площадью <math>0,12 \text{ м}^2</math> давит вода с силой 1,9 МН.</p> <p>6. Плоскодонная баржа получила пробоину в дне площадью <math>200 \text{ см}^2</math>. С какой силой нужно давить на пластырь, которым закрывают отверстие, чтобы сдержать напор воды на глубине 1,8 м?</p>                                      |
| III | <p>7. Бак имеет форму куба со стороной 20 см. Какой жидкостью заполнен бак, если средняя сила давления на боковую стенку равна 8 Н?</p> <p>8. Высота столба ртути в ртутном барометре равна 760 мм. Во сколько раз высота столба керосина, уравновешивающего это же давление, будет больше?</p> <p>9. На поршень ручного насоса площадью <math>4 \text{ см}^2</math> действует сила 30 Н. С какой силой давит воздух на внутреннюю поверхность велосипедной камеры площадью <math>20 \text{ дм}^2</math>?</p> |

# Контрольная работа 4.

## АРХИМЕДОВА СИЛА

### 2 ВАРИАНТ

7/3

1. Вычислить архимедову силу, действующую на деревянный брусок размерами  $2 \times 5 \times 10$  (см<sup>3</sup>), если он на  $\frac{2}{5}$  погружен в спирт.
2. Архимедова сила, действующая на погруженный в воду стеклянный шар, равна 2500 Н. Определите объем этого шара.
3. Сила тяжести, действующая на камень объемом 15 дм<sup>3</sup>, равна 2000 Н. Какую силу надо приложить, чтобы удержать камень в воде?

4. Тело объемом 0,01 м<sup>3</sup> опустили в воду. Масса тела 13 кг. Будет ли оно плавать в воде?
5. Мальчик, масса которого 40 кг, держится на воде. Та часть тела, которая находится над поверхностью воды, имеет объем 2 дм<sup>3</sup>. Определите объем всего тела мальчика.
6. Можно ли на воздушном шаре объемом 6,5 м<sup>3</sup> поднять груз массой 5,5 кг? Шар наполнен гелием. Сила тяжести, действующая на оболочку и приборы, равна 40 Н.

7. Из лодки вышел мужчина, масса которого 75 кг, а вместо него в лодку сели две девочки: одна массой 32 кг, а другая — 37 кг. На сколько изменился при этом объем вытесняемой лодкой воды?
8. На паром, борта которого вертикальны, погрузили телегу со 100 кирпичами. Масса телеги с лошастью без кирпичей 549 кг. Размеры кирпича  $25 \times 12 \times 5$  (см<sup>3</sup>). Площадь парома 25 м<sup>2</sup>. На сколько увеличилась осадка парома?

**Б\*.** К куску железа массой 11,7 г привязан кусок пробки весом 0,012 Н. При погружении этих связанных тел в воду вес их равен 0,064 Н. Определить плотность пробки.

ТАБЛИЦА ПЛОТНОСТЕЙ (кг/м<sup>3</sup>)

спирт	800	гелий	0,18
вода	1000	воздух	1,3
кирпич	1800	железо	7800

## АРХИМЕДОВА СИЛА

### 3 ВАРИАНТ

7/3

1. Определить архимедову силу, действующую на пробковый спасательный круг объемом 20 дм<sup>3</sup>, если он наполовину погружен в воду?
2. На тело объемом 5 дм<sup>3</sup> при погружении в жидкость действует выталкивающая сила 50 Н. Какая это жидкость?
3. Сколько весит в воде алюминиевая деталь массой 135 г и объемом 50 см<sup>3</sup>?

4. Тело объемом 3 дм<sup>3</sup> имеет массу 3 кг. Потонет ли тело в керосине?
5. Плот связан из 20 сосновых бревен. Объем каждого бревна 0,8 м<sup>3</sup>. Можно ли на этом плоту переправить груз массой 10 т?
6. Погрузится ли целиком в воду льдина площадью 4 м<sup>2</sup> и толщиной 50 см, если на нее встанет человек массой 60 кг?

7. Площадь поперечного сечения сухогруза на уровне воды равна 3000 м<sup>2</sup>. По окончании погрузки глубина осадки увеличилась на 2 м. Определить в тоннах массу груза, принятого на борт сухогруза.
8. Полый медный шар плавает в воде при полном погружении. Чему равна масса шара, если объем воздушной полости равен 17,75 см<sup>3</sup>?

**В\*.** Какой массы алюминиевый груз следует привязать к деревянному бруску массой 5,4 кг, чтобы, будучи полностью погруженным в воду, он плавал?

ТАБЛИЦА ПЛОТНОСТЕЙ (кг/м<sup>3</sup>)

дерево	600	лед	900
медь	8900	керосин	800
алюминий	2700	вода	1000

## Контрольная работа 5.

### МЕХАНИЧЕСКАЯ РАБОТА И МОЩНОСТЬ

#### 2 ВАРИАНТ

7/4

<p>1. При равномерном подъеме из шахты нагруженной углем бады массой 10,5 т произведена работа 6200 кДж. Какова глубина шахты?</p> <p>2. На концах уравновешенного рычага действуют силы 78,4 Н и 235,2 Н. Меньшее плечо рычага равно 0,5 м. Определите длину большего плеча.</p> <p>3. Спортсмен-тяжелоатлет поднимает штангу массой 120 кг с пола на высоту 2 м за 1,5 с. Определить мощность, развиваемую спортсменом в течение этого времени.</p>
<p>4. Паровой молот поднимает ударник копра массой 900 кг на высоту 50 см 15 раз в минуту. Вычислите мощность, развиваемую при выполнении этой работы.</p> <p>5. К концам легкого стержня длиной 60 см подвешены гири массами 100 г и 500 г. В какой точке нужно подвесить этот стержень, чтоб он был в равновесии в горизонтальном положении?</p> <p>6. Какая работа совершается при подъеме мраморной плиты объемом 1,2 м<sup>3</sup> на высоту 8 м? Чему будет равна работа, если эту плиту поднимать на ту же высоту в воде? Плотность мрамора — <math>2,7 \cdot 10^3</math> кг/м<sup>3</sup>.</p>
<p>7. Какой массы груз можно поднять при помощи подвижного блока, если тащить веревку с силой 120 Н? Какая будет совершена работа, если груз поднять на высоту 2,5 м?</p> <p>8. Рабочий поднял при помощи подвижного блока груз массой 40 кг на высоту 10 м, прилагая усилие 250 Н. Определите полезную работу, совершенную работу и КПД механизма.</p> <p>9. Каждую секунду насос подает 20 л воды на высоту 10 м. Какая работа совершается за 1 час?</p>
<p><b>Б*.</b> Автомобиль с двигателем мощностью 30 кВт при перевозке груза развивает скорость 15 м/с. Другой автомобиль с двигателем мощностью 20 кВт развивает скорость 10 м/с. С какой скоростью будут двигаться автомобили, если их соединить жестким тросом?</p>

8

### МЕХАНИЧЕСКАЯ РАБОТА И МОЩНОСТЬ

#### 3 ВАРИАНТ

7/4

<p>1. Определите работу, совершенную при подъеме тела массой 4 кг на высоту 120 см.</p> <p>2. Какую мощность развивает человек, поднимающий ведро воды массой 12 кг из колодца глубиной 20 м за 15 с?</p> <p>3. Плечи рычага, находящегося в равновесии, равны 15 см и 90 см. Меньшая сила, действующая на рычаг, равна 2 Н. Определите большую силу.</p>
<p>4. Определите мощность насоса, который поднимает воду объемом 4,5 м<sup>3</sup> на высоту 5 м за 5 с.</p> <p>5. Давление воды в цилиндре нагнетательного насоса 1200 кПа. Чему равна работа при перемещении поршня площадью 400 см<sup>2</sup> на расстояние 50 см?</p> <p>6. На концах рычага действуют силы 40 и 240 Н. Расстояние от точки опоры до точки приложения меньшей силы равно 6 см. Определите длину рычага, если он находится в равновесии.</p>
<p>7. Какая работа совершается при подъеме гранитной плиты объемом 2 м<sup>3</sup> на высоту 12 м? Чему равна работа, если эту плиту поднимать на ту же высоту в воде? Плотность гранита — 2600 кг/м<sup>3</sup>.</p> <p>8. При равномерном перемещении груза массой 15 кг по наклонной плоскости динамометр, привязанный к грузу, показывал силу, равную 40 Н. Вычислите КПД наклонной плоскости, если длина ее 1,8 м, высота — 30 см.</p> <p>9. При помощи подвижного блока, КПД которого равен 91 %, равномерно поднимают груз, действуя на веревку с силой 220 Н. Определите массу груза.</p>
<p><b>В*.</b> Стержень, на одном конце которого подвешен груз массой 12 кг, будет находиться в равновесии в горизонтальном положении, если его подпереть на расстоянии <math>\frac{1}{5}</math> длины стержня от груза. Чему равна масса стержня?</p>

19

**Годовая контрольная работа за курс физики 7 класса  
Вариант №1**

Часть А

Обвести кружком номер правильного ответа:

1. Физическое тело

- 1) медь                                      2) стул                                      3) движение                                      4) снегопад

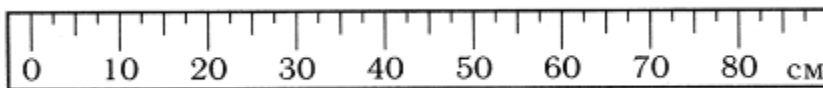
2. Физическое явление

- 1) свинец                                      2) автомобиль                                      3) кипение                                      4) Луна

3. Вещество

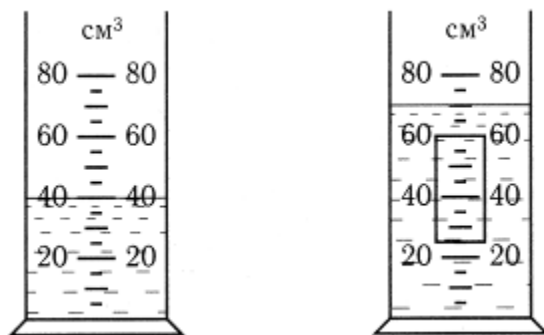
- 1) воздух                                      2) стакан                                      3) медная проволока                                      4) серебряная ложка

4. Цена деления линейки



- 1) 5 см                                      2) 60 см                                      3) 2,5 см                                      4) 10 см

5. Объем тела, погруженного в жидкость



- 1) 35 см<sup>3</sup>                                      2) 25 см<sup>3</sup>                                      3) 40 см<sup>3</sup>                                      4) 30 см<sup>3</sup>

6. Мельчайшая частица вещества

- 1) атом                                      2) молекула

7. Молекулы одного и того же вещества друг от друга

- 1) отличаются                                      2) не отличаются

8. Процесс диффузии происходит

- 1) только в газах                                      2) только в жидкостях                                      3) только в твердых телах

4) в газах, жидкостях, твердых телах

9. Диффузия ускоряется при повышении температуры. Это объясняется тем, что

1) увеличиваются промежутки между молекулами

2) увеличивается скорость движения молекул

3) изменяются размеры молекул

10. Свойства газов

1) имеют собственную форму и объем

2) легко меняют форму, трудно сжать

3) не имеют собственной формы и постоянного объема

11. Если частицы вещества совершают колебания около определенной точки, то это

- 1) твердое тело                      2) жидкость                      3) газ

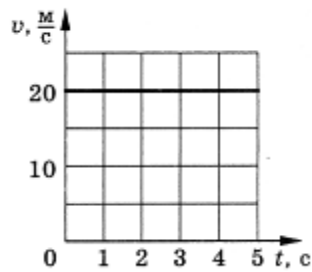
12. Частицы в жидкостях расположены

- 1) в определенном (строгом) порядке  
2) близко друг к другу, но строгого порядка в их расположении нет  
3) на расстояниях, много больших размеров частиц

13. Газ легко сжать. Это объясняется тем, что частицы газа

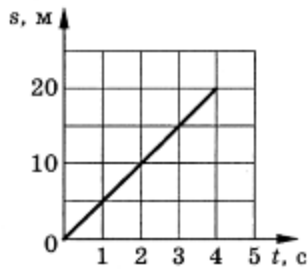
- 1) имеют малые массы                      2) хаотически движутся  
3) расположены на больших расстояниях                      4) сильно притягиваются друг к другу

14. Путь, пройденный телом за 4с



- 1) 5м      2) 20м                      3) 80м                      4) 100м

15. Скорость движения тела



- 1) 5м/с      2) 20м/с                      3) 40м/с                      4) 80м/с

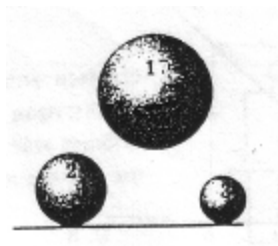
16. Если на тело действуют другие тела, тело

- 1) находится в покое или движется прямолинейно и равномерно  
2) уменьшает скорость своего движения  
3) увеличивает скорость своего движения  
4) увеличивает или уменьшает скорость своего движения

17. Скорость пули при выстреле из винтовки равна  $v_1 = 600$ м/с, а скорость винтовки при отдаче  $v_2 = 1,5$ м/с. Соотношение масс

- 1)  $m_1 < m_2$  в 400 раз                      2)  $m_2 > m_1$  в 900 раз                      3)  $m_2 > m_1$  в 40 раз

18. Массы сплошных шаров одинаковы. Вещество с наименьшей плотностью у шара



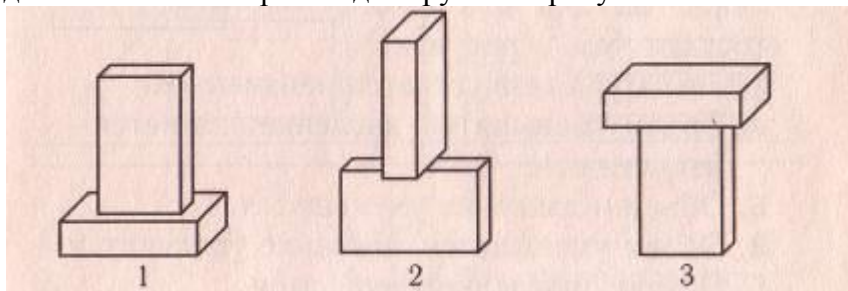
1) 1

2) 2

3) 3

19. Барометр показал атмосферное давление 756 мм. рт.ст. Измерения проводились  
 1) в горах                      2) в глубокой шахте                      3) на уровне моря

20. Наименьшее давление на стол производят бруски на рисунке



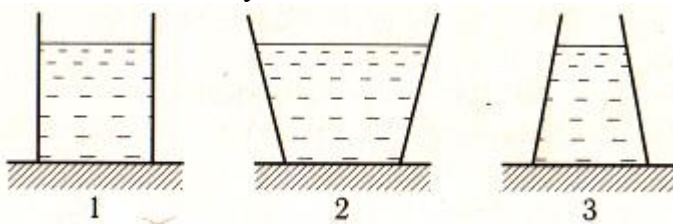
1) 1

2) 2

3) 3

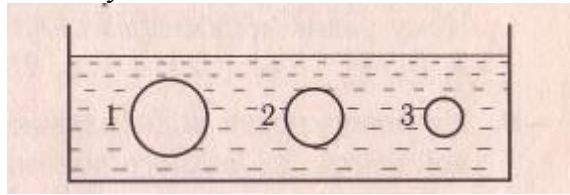
21. Если температуру газа в закрытом сосуде уменьшить, то давление газа  
 1) уменьшится                      2) увеличится                      3) не изменится

22. Сравнение давлений воды на дно сосуда



1) наибольшее в 2 сосуде                      2) наименьшее в 3 сосуде                      3) во всех сосудах одинаково

23. Наибольшая архимедова сила действует на тело



- 1) 1                      2) 2                      3) 3

24. При поднятии груза весом 6Н на высоту 2м совершается работа

- 1) 3Дж                      2) 8Дж                      3) 12Дж                      4) 6Дж

25. Из колодца глубиной 5м подняли ведро воды массой 10кг. Совершенная работа равна

- 1) 50Дж                      2) 500Дж                      3) 2Дж                      4) 5000Дж

26. Велосипедист за 10с совершил работу 800Дж. Мощность равна

- 1) 8Вт                      2) 40Вт                      3) 80Вт                      4) 8000Вт

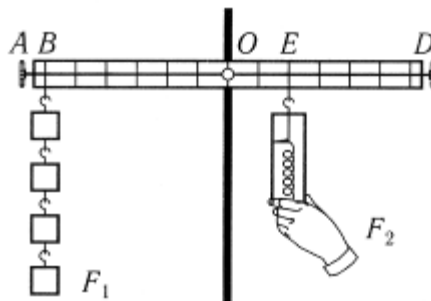
27. Работа, совершаемая двигателем мощностью 400Вт за 20с, равна

- 1) 20Дж                      2) 80Дж                      3) 200Дж                      4) 8000Дж

28. Груз опустили на 12м, а затем подняли на ту же высоту. Соотношение численных значений работы

- 1) большая работа при спуске                      2) большая работа при подъеме  
3) работы одинаковые

29. Плечо рычага, на которое действует сила  $F_2$



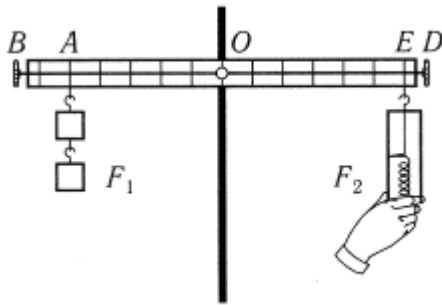
- 1) OE                      2) OD                      3) DB                      4) EB

30. С помощью рычага совершена полезная работа 80 Дж. Если полная работа составила

100 Дж, то КПД рычага

- 1) 180%                      2) 20%                      3) 100%                      4) 80%

31. Рычаг находится в равновесии. Если сила  $F_1 = 12\text{Н}$ , то сила  $F_2$  равна



- 1) 5Н                      2) 6Н                      3) 10Н                      4) 24Н

32. Подъем груза с помощью неподвижного блока при отсутствии сил трения

- 1) дает выигрыш в силе и в работе в 2раза  
 2) дает выигрыш в силе в 2 раза и проигрыш в работе в 2 раза  
 3) дает выигрыш в силе в 2 раза, выигрыша в работе не дает  
 4) не дает выигрыша ни в силе, ни в работе

33. С помощью подвижного блока, прилагая силу 200Н, можно поднять груз весом

- 1) 100Н                      2) 200Н                      3) 300Н                      4) 400Н

34. Мяч летит со скоростью 15 м/с. Если масса мяча 0,5 кг, то его кинетическая энергия равна

- 1) 112,5 Дж                      2) 56, 25 Дж                      3) 7,5 Дж                      4) 0,033 Дж

35. Камень массой 2 кг, брошенный вертикально вверх, достигает высоты 2м. Потенциальная энергия камня на этой высоте равна

- 1) 40 Дж                      2) 20 Дж                      3) 4 Дж                      4) 0,4 Дж



## Годовая контрольная работа за курс физики 7 класса

**Вариант №2**

Часть А

*Обвести кружком номер правильного ответа:*

1. Физическое тело

- 1) алюминиевая ложка      2) вода      3) радуга      4) алюминий

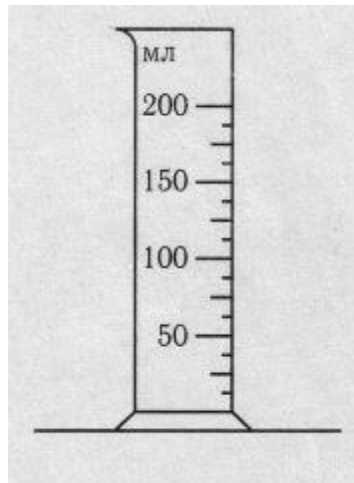
2. Физическое явление

- 1) капля воды      2) испарение      3) олово      4) стекло

3. Вещество

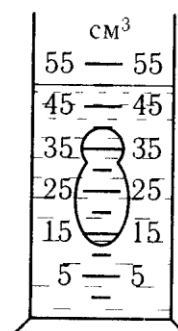
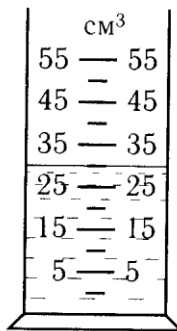
- 1) полиэтиленовый пакет      2) пластмассовая бутылка      3) гром      4) мед

4. Цена деления мензурки



- 1) 5мл      2) 12,5мл      3) 25мл      4) 50мл

5. Объем тела, погруженного в жидкость



- 1) 15см<sup>3</sup>      2) 20см<sup>3</sup>      3) 50см<sup>3</sup>      4) 25см<sup>3</sup>

6. Если из стеклянного баллона выпустить газ, то промежутки между молекулами

- 1) увеличиваются      2) уменьшаются      3) не изменяются

7. Молекулы стеклянного стакана и молекулы оконного стекла друг от друга

- 1) не отличаются      2) отличаются

8. При одинаковых условиях диффузия происходит быстрее

- 1) в газах      2) в жидкостях      3) в твердых телах

9. Явление диффузии доказывает
- 1) только факт существования молекул
  - 2) только факт движения молекул
  - 3) факт взаимодействия молекул между собой
  - 4) факт существования и движения молекул

10. Свойства жидкостей

- 1) имеют собственную форму и объем
- 2) легко меняют форму, трудно сжать
- 3) не имеют собственной формы и постоянного объема

11. Если молекулы сильно притягиваются друг к другу и «кочуют» с места на места, то это

- 1) жидкость
- 2) твердое тело
- 3) газ

12. Частицы в газах расположены

- 1) в определенном (строгом) порядке
- 2) близко друг к другу, но строгого порядка в их расположении нет
- 3) на расстояниях, много больших размеров частиц

13. Твердое тело практически невозможно сжать. Это объясняется тем, что при сжатии частицы начинают

- 1) сильнее отталкиваться друг от друга
- 2) начинают сильнее притягиваться друг другу
- 3) непрерывно, хаотически двигаться

14. Путь, пройденный телом за 3с (рис. 1)

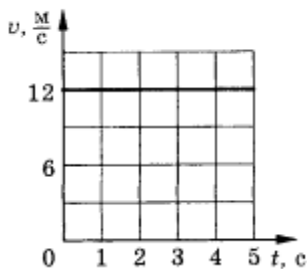


рис. 1

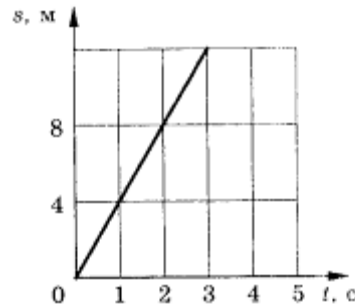


рис.2

- 1) 12м
- 2) 24м
- 3) 4м
- 4) 36м

15. Скорость движения тела (рис. 2)

- 1) 16м/с
- 2) 36м/с
- 3) 4м/с
- 4) 8м/с

16. Если на тело не действуют другие тела, то тело

- 1) находится в покое
- 2) сохраняет прежнюю скорость
- 3) увеличивает или уменьшает скорость своего движения
- 4) находится в покое или движется прямолинейно и равномерно

17. Две тележки массами  $m_1 = 3\text{кг}$  и  $m_2 = 4,5\text{кг}$  после взаимодействия приобретут скорости

- 1)  $v_1 < v_2$  в 1,5 раза
- 2)  $v_1 > v_2$  в 15 раз
- 3)  $v_2 < v_1$  в 1,5 раза



27. Мощность двигателя, совершающего работу 240Дж за 120с, равна

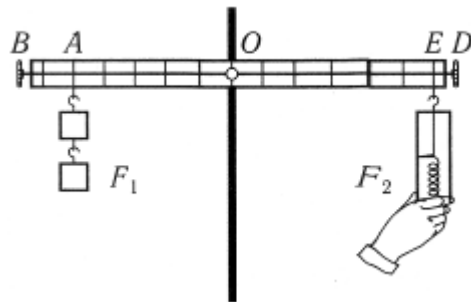
- 1) 2Вт                                      2) 120Вт                                      3) 360Вт                                      4) 480Вт

28. Ведро воды из колодца мальчик равномерно поднял один раз за 20с, другой за 30с.

Соотношение работы и мощности в (1) и (2) случае

- 1)  $A_1 > A_2$ ;  $N_1 = N_2$       2)  $A_1 < A_2$ ;  $N_1 = N_2$                       3)  $A_1 = A_2$ ;  $N_1 < N_2$                       4)  $A_1 = A_2$ ;  $N_1 > N_2$

29. Плечо рычага, на которое действует сила  $F_1$

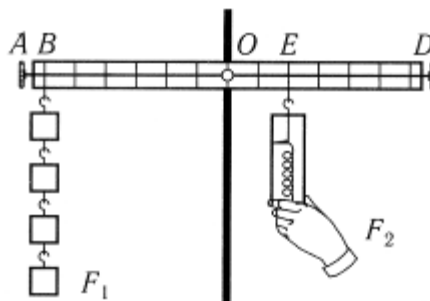


- 1) OA                                      2) EA                                      3) BA                                      4) OB

30. Коэффициент полезного действия  $\eta = 70\%$ . Это означает, что

- 1) полная работа 70%                                      2) полезная работа 70%  
3) 70% расходуется на преодоление сил трения

31. Рычаг находится в равновесии. Если сила  $F_1 = 4Н$ , то  $F_2$  равна



- 1) 2Н                                      2) 6Н                                      3) 12Н                                      4) 24Н

32. Подъем груза с помощью подвижного блока при отсутствии сил трения

- 1) дает выигрыш в силе и в работе в 2раза  
2) дает выигрыш в силе в 2 раза и проигрыш в работе в 2 раза  
3) дает выигрыш в силе в 2 раза, выигрыша в работе не дает  
4) не дает выигрыша ни в силе, ни в работе

33. С помощью неподвижного блока, прилагая силу 400Н, можно поднять груз весом

- 1) 100Н                                      2) 200Н                                      3) 400Н                                      4) 800Н

34. Автомобиль массой 3000 кг движется со скоростью 2 м/с. Кинетическая энергия автомобиля равна

- 1) 1500 Дж                                      2) 3000 Дж                                      3) 6000 Дж                                      4) 12000 Дж

35. Девочка массой 50кг поднялась по лестнице на высоту 2м от поверхности земли. На этой высоте она обладает потенциальной энергией

- 1) 100 Дж                                      2) 50 Дж                                      3) 1000 Дж                                      4) 200 Дж

## **КРИТЕРИИ ОЦЕНКИ ЗНАНИЙ УЧАЩИХСЯ**

### **Оценка устного ответа**

При оценке устного ответа учащегося необходимо учитывать:

1. правильность и осознанность изложения содержания, полноту раскрытия понятий, точность употребления научных терминов;
2. степень сформированности интеллектуальных и общих учебных умений;
3. самостоятельность ответа;
4. речевую грамотность и логическую последовательность ответа.

**Оценка “5”** ставится, если:

- полно раскрыто содержание материала в объеме программы и учебника;
- четко и правильно даны определения и раскрыто содержание понятий;
- верно использованы научные термины;
- для доказательства использованы различные умения;
- ответ самостоятельный, использованы ранее приобретенные знания.

**Оценка “4”** ставится, если:

- раскрыто основное содержание материала;
- в основном правильно даны определения понятий и использованы научные термины;
- ответ самостоятельный;
- определения понятий неполные, допущены незначительные нарушения последовательности изложения, небольшие неточности при использовании научных терминов или в выводах и обобщениях.

**Оценка “3”** ставится, если:

- усвоено основное содержание учебного материала, но изложено фрагментарно, не всегда последовательно;
- определения понятий недостаточно четкие;

- не использованы в качестве доказательства выводы и обобщения или допущены ошибки при их изложении;
- допущены ошибки и неточности в использовании научной терминологии, определении понятий.

**Оценка “2”** ставится, если:

- основное содержание учебного материала не раскрыто;
- не даны ответы на вспомогательные вопросы учителя;
- допущены грубые ошибки в определении понятий, при использовании терминологии.

### **Оценка самостоятельных, проверочных и контрольных работ.**

Самостоятельные, проверочные, контрольные работы состоят из заданий обязательного и повышенного уровней. Количество заданий повышенного уровня может быть избыточным и выполнение всех заданий этого уровня не является обязательным.

**Оценка “5”** ставится в том случае, если:

- выполнены верно все задания обязательного уровня и не менее двух заданий среднего уровня;
- одно из заданий обязательного уровня не выполнено или при выполнении его учащийся допустил грубую ошибку, но при этом верно выполнены не менее трех заданий повышенного уровня сложности.

При наличии не более одного недочета в указанных выше случаях оценка не снижается.

**Оценка “4”** ставится в том случае, если:

- выполнены верно все задания обязательного уровня и одно задание среднего уровня;
- одно из заданий обязательного уровня не выполнено или при выполнении его учащийся допустил грубую ошибку, но при этом верно выполнены два задания повышенного уровня сложности.

При наличии не более одной негрубой ошибки и одного недочета, или не более двух недочетов в указанных выше случаях оценка не снижается.

**Оценка “3”** ставится в том случае, если:

- выполнены верно все задания обязательного уровня;

- одно из заданий обязательного уровня не выполнено или при выполнении его учащийся допустил грубую ошибку, но при этом верно выполнено одно из заданий повышенного уровня сложности.

При наличии не более одной негрубой ошибки и трёх недочетов, или при отсутствии ошибок, но при наличии четырех-пяти недочетов в указанных выше случаях оценка не снижается.

**Оценка “2”** ставится в том случае, если количество верно выполненных заданий меньше количества заданий, при которой может быть поставлена оценка “3”.

### **Оценка тестов.**

**Оценка “5”** ставится в том случае, если учащийся верно выполнил более 80% заданий теста.

**Оценка “4”** ставится, если учащийся верно выполнил 61% - 80% заданий теста.

**Оценка “3”** ставится, если учащийся верно выполнил 50%-60% заданий теста.

**Оценка “2”** ставится, если учащийся верно выполнил менее 50% заданий теста.

### **Ошибки и недочеты.**

Грубыми считаются следующие ошибки:

1. незнание определения основных понятий, законов, правил, незнание формул, общепринятых символов обозначений и единиц их измерения;
2. неумение выделить в ответе главное;
3. неумение применить в ответе знания для решения задач;
4. неумение делать выводы и обобщения;
5. неумение читать и строить графики и диаграммы;
6. неумение пользоваться учебником и справочниками по физике.

К негрубым ошибкам относятся:



1. неточность формулировок, определений, понятий, законов, вызванные неполнотой охвата основных признаков определяемого понятия или заменой одного-двух из этих признаков второстепенными;
2. ошибки, вызванные несоблюдением условий работы;
3. ошибки в условных обозначениях, неточность графика;
4. нерациональный метод решения задачи или недостаточно продуманный план устного ответа (нарушение логики, подмена отдельных основных вопросов второстепенными);
5. нерациональные методы работы со справочной литературой;
6. неумение решать задачи в общем виде.

Недочетами являются:

1. нерациональные приёмы вычислений и преобразований;
2. ошибки в вычислениях (арифметические);
3. небрежное выполнение записей, чертежей, схем, графиков.

### **ПРИМЕРНЫЕ КОНТРОЛЬНЫЕ РАБОТЫ**

Примерные контрольные работы подготовлены в соответствии с УМК А.В.Перышкин «Физика-7» (учебник для общеобразовательных учреждений, базовый уровень). За основу выбран сборник Дидактические материалы «Физика 7 класс» / А. Е. Марон, Е. А. Марон, - М : Просвещение 2007.

Варианты контрольных работ выстроены по схеме: задания обязательного минимума – до первой черты, задания среднего уровня – до второй черты, задания сложного уровня – после второй черты.

В зависимости от степени усвоения учебного материала возможно усложнение или упрощение уровня контрольных работ. Упрощенные варианты контрольных работ могут быть предложены учащимся, пропустившим большое количество уроков по уважительной причине (болезнь, лечение в лечебно-профилактических учреждениях, выезд на олимпиады, конкурсы, соревнования, сборы по подготовке к олимпиадам, конкурсам и соревнованиям и т.д.). Усложнение контрольной работы может быть в том случае, если все учащиеся усвоили учебный материал на уровне выше базового. Также более успешным учащимся могут быть предложены дополнительные задания, которые оцениваются второй оценкой, а за их неверное выполнение оценка за контрольную работу не снижается.

#### **Учебно-методический комплект:**

1. Перишкин А.В. Физика. 7 класс: учебник для общеобразовательных учреждений. – М.: Дрофа, 2011.
2. Физика. 7 кл.: Поурочное и тематическое планирование к учебнику А.В.Перишкина «Физика. 7 класс»/ Под ред. Е.М.Гутник. – М.: Дрофа, 2001.
3. Минькова Р.Д., Иванова В.В. Рабочая тетрадь по физике: к учебнику А.В.Перишкина «Физика. 7 класс».- М.: Экзамен, 2011.
4. Чеботарева А.В. Тесты по физике: к учебнику А. В. Перишкина «Физика. 7 класс». - М.: Экзамен, 2011.
5. Минькова Р.Д., Иванова В.В. Тетрадь для лабораторных работ по физике: к учебнику А.В. Перишкина «Физика. 7 класс».- М.: Экзамен, 2011.
6. Перишкин А.В. Сборник задач по физике. 7-9 классы: к учебнику А. В. Перишкина «Физика. 7 класс». - М.: Экзамен, 2011.
7. Чеботарева А.В. Дидактические карточки-задания по физике: [к учебнику А.В. Перишкина «Физика. 7 класс»](#) - М.: Экзамен, 2011.
8. Громцева О.И. Контрольные и самостоятельные работы по физике: к учебнику А.В.Перишкина «Физика. 7 класс». - М.: Экзамен, 2011.

#### **Дополнительная литература:**

1. Лукашик В.И., Иванова Е.В. Сборник задач по физике для 7 – 9 кл. общеобразовательных учреждений. - М.: Просвещение, 2000.
2. Генденштейн Л.Э., Кирик Л.А., Гельфгат И.М. Задачи по физике для основной школы с примерами решений. 7-9.- М.: Илекса, 2011
3. Монастырский Л.М. Физика 7 – 9й классы. Тематические тесты. Подготовка к ГИА – 9. – Ростов- на-Дону: Легион-М, 2010
4. Сборник задач по физике: 7-9 классы/Авт.-сост. Е.Г.Московкина, В.А.Волков.- М.: ВАКО, 2011.
5. А.Е.Марон, Е.А.Марон. Сборник качественных задач по физике: для 7-9 кл. общеобразоват. учреждений. - М.: Просвещение, 2006.
6. Физика: 3800 задач для школьников и поступающих в вузы. Авт.-сост. Н.В.Турчина, Л.И.Рудакова, О.И. Суоров и др. - М.: Дрофа, 2000.

#### **Электронные образовательные ресурсы:**

1. <http://www.edu.delfa.net:8101/teacher/teacher.html>
2. <http://physics-lab.ucoz.ru>
3. <http://archive.1september.ru/fiz/>
4. <http://www.fizika.ru>
5. <http://www.physicon.ru>
6. <http://school-collection.edu.ru>
7. <http://physics.nad.ru/>  
<http://experiment.edu.ru>